

**CENTRO FEDERAL DE EDUCAÇÃO TECNOLÓGICA CELSO  
SUCKOW DA FONSECA – CEFET/RJ**

**ÓRTESE DE JOELHO COM MECANISMO DE  
CONTROLE DA ARTICULAÇÃO**

Bárbara Silveira Domingos

Nathália Rangel Emiliano dos Santos

Profs. Orientadores: Paulo Pedro Kenedi

Hector Reynaldo Meneses Costa

**Rio de Janeiro**

**Novembro de 2018**

**CENTRO FEDERAL DE EDUCAÇÃO TECNOLÓGICA CELSO  
SUCKOW DA FONSECA – CEFET/RJ**

**ÓRTESE DE JOELHO COM MECANISMO DE  
CONTROLE DA ARTICULAÇÃO**

Bárbara Silveira Domingos

Nathália Rangel Emiliano dos Santos

Projeto final apresentado em cumprimento às normas do  
Departamento de Educação Superior do CEFET/RJ,  
como parte dos requisitos para obtenção do título de Ba-  
charel em Engenharia Mecânica.

Profs. Orientadores: Paulo Pedro Kenedi

Hector Reynaldo Meneses Costa

**Rio de Janeiro**

**Novembro de 2018**

## FICHA CATALOGRÁFICA

CEFET/RJ – Sistema de Bibliotecas / Biblioteca Central

D671 Domingos, Bárbara Silveira  
Órtese de joelho com mecanismo de controle da articulação /  
Bárbara Silveira Domingos [e] Nathália Rangel Emiliano dos  
Santos.—2018.  
xii, 81f. + apêndice : il. (algumas color.) , grafs. , tabs. ; enc.

Projeto Final (Graduação) Centro Federal de Educação  
Tecnológica Celso Suckow da Fonseca , 2018.

Bibliografia : f. 75-81

Orientadores : Paulo Pedro Kenedi

Hector Reynaldo Meneses Costa

1. Engenharia mecânica. 2. Materiais. 3. Aparelhos ortopédicos.  
4. Órteses I. Santos, Nathália Rangel Emiliano dos. II. Kenedi,  
Paulo Pedro (Orient.). III. Costa, Hector Reynaldo Meneses  
(Orient.). IV. Título.

CDD 620.1

Elaborada pela bibliotecária Mariana Oliveira CRB-7/5929

## AGRADECIMENTOS

Agradeço à minha família, em especial à minha mãe, Maria Cristina Silveira Domingos, ao meu pai, José Evandro Borges Domingos, à minha avó, Raimunda Borges Domingos, e ao meu irmão, José Eduardo Silveira Domingos, pelo amor incondicional e por sempre me incentivarem nos estudos, tornando possível a conclusão desta importante etapa da vida.

Aos meus amigos de infância e da faculdade, que me motivaram nos momentos difíceis e que me marcaram com momentos de alegria durante essa jornada que levarei para a vida toda.

À minha dupla deste projeto e da vida, Nathália Rangel, que me fez sorrir mesmo quando enfrentamos dificuldades.

Aos Professores, Paulo Pedro Kenedi e Hector Reynaldo Meneses Costa, por toda paciência e aprendizado que nos passaram.

Bárbara Silveira Domingos

Eu gostaria de agradecer primeiramente a Deus e à todas as entidades que me protegem, que sempre me ampararam durante o tempo de faculdade.

À minha família, minha mãe Eliane Rangel Machado, meu pai Ronaldo Emiliano dos Santos, minha madrinha Elane Rangel Machado e minha avó Maria Concebida Rangel Machado, que nunca mediram esforços para que eu tivesse uma ótima educação e que sempre me incentivaram, independentemente de qualquer adversidade.

Ao meu melhor amigo, Adriano Freitas de Rezende, por sempre estar comigo e acreditar que tudo daria certo, mesmo quando eu duvidava.

À minha dupla neste projeto, Bárbara Silveira Domingos, que foi minha primeira e última dupla nesta faculdade, e que manteve a calma durante todo o tempo de projeto final, mesmo quando encontramos obstáculos para a execução deste.

A todos os parentes e amigos que vibraram positivamente para o meu sucesso durante a faculdade e, principalmente, este projeto.

E, finalmente, aos nossos professores orientadores, Paulo Pedro Kenedi e Hector Reynaldo Meneses Costa, que desde o princípio, confiaram e apostaram em nossa capacidade para a realização do projeto e por toda disposição em nos ajudar.

Nathália Rangel Emiliano dos Santos

## RESUMO

A tecnologia é um produto da ciência e engenharia que proporciona melhor qualidade de vida. As inovações na área da saúde são crescentes, auxiliando e promovendo o bem-estar dos pacientes. Dentre essas inovações, a produção de órteses de joelho tem sido fundamental para pessoas que necessitam de um auxílio para terem melhor mobilidade. Porém, a maioria das órteses desenvolvidas apresenta ineficiência na marcha, além de design e peso inadequados, gerando desconforto aos usuários, e alto custo. Buscando potencializar tais aspectos, este trabalho tem o objetivo de analisar diferentes materiais, mecanismos e disposições que apresentem a resistência necessária e desenvolver dois modelos como alternativa aos modelos existentes no mercado. O trabalho se baseia na literatura, em artigos científicos e em projetos de órtese do tipo SCKAFO já existentes para que as comparações sejam possíveis. Os critérios para determinação dos materiais foram as propriedades mecânicas e a biocompatibilidade dos mesmos. O mecanismo foi escolhido levando em conta sua compactação, sua adequação à marcha e o custo. Os resultados obtidos foram apresentados detalhadamente para que o usuário da órtese tenha mais esses dois modelos como opção.

**Palavras chaves:** Órtese de Joelho, SCKAFO, Materiais, Mecanismos e Resultados.

## ABSTRACT

Technology is a product of science and engineering that provides better quality of life. The innovations in the health area are increasing, helping and promoting the well-being of the patients. Among these innovations, the production of knee orthoses has been crucial for people who need help to have better mobility. However, most developed orthoses present gait inefficiencies, as well as inadequate design and weight, causing discomfort to users, and high cost. The aim of this study is to analyze different materials, mechanisms and dispositions that present the necessary resistance and develop two models as an alternative to existing models in the market. The work is based on the literature, scientific papers and SCKAFO-type orthosis projects already in place for comparisons to be possible. The criteria for determination of the materials were the mechanical properties and the biocompatibility of the same. The mechanism was chosen considering its compaction, its suitability to the march and the cost. The results obtained were presented in detail so that the user of the orthosis can have two more models as an option.

**Keywords:** Knee Orthosis, SCKAFO, Materials and Results

## SUMÁRIO

Capítulo 1 .....	1
Introdução .....	1
<b>1.1. Motivação</b> .....	3
<b>1.2. Justificativa</b> .....	3
<b>1.3. Objetivo</b> .....	3
<b>1.4. Metodologia</b> .....	4
<b>1.5. Organização do Trabalho</b> .....	4
Capítulo 2 .....	5
Revisão Bibliográfica .....	5
<b>2.1. Eixos e Planos Principais do corpo Humano</b> .....	5
<b>2.2. Movimentos das Juntas dos Membros Inferiores</b> .....	6
<b>2.2.1. Quadril</b> .....	7
<b>2.2.2. Joelho</b> .....	7
<b>2.2.3. Tornozelo</b> .....	9
<b>2.3. Marcha Humana</b> .....	9
<b>2.4. Posições das Articulações Durante a Marcha</b> .....	11
<b>2.5. Deformidades do Joelho</b> .....	13
<b>2.6. Marcha Humana com Órtese</b> .....	15
<b>2.7. Órteses</b> .....	16
<b>2.7.1. Histórico das Órteses</b> .....	16
<b>2.7.2. Evolução</b> .....	17
<b>2.7.3. Classificação</b> .....	22
<b>2.7.3.1. Quanto à função</b> .....	22
<b>2.7.3.2. Quanto ao tipo</b> .....	22
<b>2.7.3.3. Partes do corpo que agem</b> .....	24
<b>2.7.3.4. Quanto à forma de confecção</b> .....	27
<b>2.7.4. Comparação entre os Modelos KAFO</b> .....	27
Capítulo 3 .....	32
Parâmetros .....	32



<b>3.1. Características Biomecânicas</b> .....	34
<b>3.2. Forças Axiais</b> .....	38
<b>3.2.1. Sistema de forças</b> .....	39
<b>3.3. Equilíbrio de forças</b> .....	42
Capítulo 4.....	46
Projeto da órtese.....	46
<b>4.1. Órtese a ser otimizada</b> .....	46
<b>4.2. Material do protótipo</b> .....	48
<b>4.2.1. Materiais metálicos</b> .....	49
<b>4.2.2. Gesso</b> .....	50
<b>4.2.3. Polímeros</b> .....	50
<b>4.2.4. Compósitos</b> .....	52
<b>4.2.5. Comparação entre os materiais para a fabricação da órtese</b> .....	52
<b>4.3. Mecanismo das Articulações</b> .....	54
<b>4.4. Mecanismos Projetados</b> .....	58
<b>4.5. Custo e peso estimado para a fabricação dos modelos propostos</b> .....	68
<b>4.6. Cálculo de flambagem</b> .....	71
Capítulo 5.....	73
Conclusão.....	73
<b>5.1. Sugestões para trabalhos futuros</b> .....	74
Bibliografia.....	75
APÊNDICE I: Desenhos Técnicos do Projeto da Órtese.....	82

## **LISTA DE ABREVIATURAS E SIGLAS**

3D	Tridimensional
KAFO	<i>Knee Ankle Foot Orthosis</i>
AFO	<i>Ankle Foot Orthosis</i>
HKAFO	<i>Hip Knee Ankle Foot Orthosis</i>
THKAFO	<i>Trunk Hip Knee Ankle Foot Orthosis</i>
a.C.	Antes de Cristo
d.C.	Depois de Cristo
WR	<i>Weareable Robots</i> (robôs que podem ser vestidos)
SCKAFO	<i>Stance Control Knee Ankle Foot Orthosis</i>
CG	Centro de Gravidade
FRS	Força de Reação do Solo
IMC	Índice de Massa Corporal
Inox	Inoxidável
DCL	Diagrama de Corpo Livre
CC	Corrente Contínua

## LISTA DE FIGURAS

FIGURA 1: Diferença entre (a) Prótese e (b) Órtese. [26].....	2
FIGURA 2: Eixos e planos principais do corpo humano. [7] .....	6
FIGURA 3: Movimentos do quadril. [5].....	7
FIGURA 4: Movimentos principais dos joelhos. [21].. .....	8
FIGURA 5: Movimentos secundários dos joelhos. [3] .....	8
FIGURA 6: Movimentos do tornozelo. [5]. .....	9
FIGURA 7: Passo e passada. [12] .....	10
FIGURA 8: Ciclo da marcha. [37]. .....	11
FIGURA 9: Ângulos das articulações dos membros inferiores durante a marcha. [14]. .....	12
FIGURA 10: Estudo cinemático da articulação do quadril (a) fase de contato inicial à fase de apoio médio e da (b) fase de apoio médio até a retirada dos dedos do solo. [9].....	12
FIGURA 11: Estudo cinemático da articulação do joelho na fase de apoio. [9].....	13
FIGURA 12: Estudo cinemático da junta do tornozelo na fase de apoio. [9]. . <b>Erro! Indicador não definido.</b>	
FIGURA 13: Joelho varo, joelho valgo, joelho hiperestendido e joelho flexo, respectivamente [22].. .....	14
FIGURA 14: Órtese de Hieronymus Fabricius.[14].....	17
FIGURA 15: Primeira órtese <i>Ottobock</i> ®. [24] .....	18
FIGURA 16: Órtese <i>Ottobock</i> ®. [25] .....	19
FIGURA 17: Órtese para água. [26].....	19
FIGURA 18: Modelo de órtese para água. [32] .....	20
FIGURA 19: Modelo de órtese com sensores. [26] .....	21
FIGURA 20: Adaptação para andar de bicicleta. [26] .....	21
FIGURA 21: Órtese passiva. [26] .....	23
FIGURA 22: Órtese ativa. [38] .....	23
FIGURA 23: Órtese AFO. [23]. .....	24
FIGURA 24: Órtese KAFO. [15] .....	25
FIGURA 25: Órtese HKAFO. [15] .....	25
FIGURA 26: Órtese THKAFO. [29].....	26
FIGURA 27: Órtese SCKAFO. [41] .....	26
FIGURA 28: Comparação da flexão do joelho em diversas situações.[45].....	32
FIGURA 29: Relação segmento x altura. [15]. .....	34

FIGURA 30: Tamanho do passo influenciado pela altura de um indivíduo. (a) homem com estatura mediana. [5].....	35
FIGURA 31: Centro de gravidade na posição anatômica. [45].....	37
FIGURA 32: Sistema de forças de (a) três pontos e (b) quatro pontos. [59] .....	39
FIGURA 33: Controle da FRS.[8].....	41
FIGURA 34: FRS durante a marcha. [8].....	41
FIGURA 35: DCL com o solenoide travado (unidade mm).. .....	42
FIGURA 36: DCL com o solenoide destravado.....	44
FIGURA 37: Órtese Premier KAFO.[66].....	47
FIGURA 38: Formulário Premier KAFO. [66].....	47
FIGURA 39: Otto Bock Free Walk & Becker Orthopedic UTX. (a) O trinco acionado por mola trava quando o joelho está na posição estendida. (b) O cabo é tracionado quando o tornozelo é flexionado, liberando o movimento da articulação.[36].....	54
FIGURA 40: Fillauer. (a) Perna em posição anterior ao corpo, onde o trinco com massa M se encaixa na posição de travamento. (b) Perna em posição posterior ao corpo, onde o trinco com massa M sai da posição de travamento. [36].....	55
FIGURA 41: Sistema eletromagnético da órtese Becker Orthopedic 9001 E-Knee. [36]. .....	55
FIGURA 42: Mecanismo da órtese <i>Horton Stance Control</i> . [36].....	56
FIGURA 43: Mecanismo utilizando uma correia. [36].....	57
FIGURA 44: Mecanismo de embreagem da Sensor Walk. [36]. .....	58
FIGURA 45: Modelo 1.....	<b>Erro! Indicador não definido.</b>
FIGURA 46: Vista explodida, modelo 1 .....	<b>Erro! Indicador não definido.</b>
FIGURA 47: Vista explodida ampliada. ....	60
FIGURA 48: Vista do corte na palmilha. ....	60
FIGURA 49: Trava para ajuste de ângulo. ....	61
FIGURA 50: Posições da órtese durante a marcha .....	62
FIGURA 51: Posição travada. ....	63
FIGURA 52: Posição destravada.....	63
FIGURA 53: Esquema das ligações elétricas.....	64
FIGURA 54: Circuito elétrico do modelo com <i>reed switch</i> .....	64
FIGURA 55: Modelo 2.....	66
FIGURA 56: Esquema das ligações elétricas.....	67
FIGURA 57: Barra chata (unidade: mm). ....	71

## LISTA DE TABELAS

TABELA 1: Comparação entre KAFOs passivas ([36] modificado).....	28
TABELA 2: Comparação entre SCKAFOs ([36] modificado) .....	29
TABELA 3: Comparação entre KAFOs dinâmicas ([36] modificado).....	30
TABELA 4: Valores dos segmentos .....	35
TABELA 5: Graus de liberdade para cada articulação da órtese .....	36
TABELA 6: Massa dos segmentos. (Própria autoria). .....	38
TABELA 7: Comparação entre os materiais. (Própria autoria). .....	53
TABELA 8: Características técnicas da bateria utilizada. (Própria autoria). .....	65
TABELA 9: Características técnicas do solenoide. (Própria autoria). .....	65
TABELA 10: Componentes do modelo 1. (Própria autoria).....	69
TABELA 11: Componentes do modelo 2. (Própria autoria).....	70

# Capítulo 1

## Introdução

O termo órtese vem do grego *óρθos*, que significa reto, direito ou correto (Miyashita, 2014). Conforme citado por vários autores (Gonçalves & Francisco *apud* Rodrigues *et al.* 2007; Assumpção, 2005; Francisco, 2004 e Santos, 2009 *apud* Campos, 2007), é um dispositivo posicionado no exterior do corpo para auxiliar na recuperação de lesões, doenças, problemas congênitos ou processo de envelhecimento. Baseado na necessidade de cada pessoa, a órtese será capaz de ter diversas finalidades, como estabilizar/imobilizar, impedir ou corrigir deformidade, equilibrar as articulações, contrabalançar fraquezas dos músculos, proteger contra lesão, curar ou amparar a função do membro a que estará unida, minimizar a dor e a reduzir consideravelmente a carga sobre o segmento do corpo a que são acopladas, além de ser capaz de proteger esta mesma parte do corpo e manter ganhos de ângulos de articulação que foram obtidos por procedimentos cirúrgicos.

É muito comum confundir o que são órteses e próteses. As próteses têm a função de substituir um membro ou articulação, podendo ser internas ou externas ao corpo. Enquanto que as órteses são dispositivos que auxiliam ou corrigem a função de um membro ou articulação e geralmente são externas ao corpo. Neste trabalho apenas as órteses serão abordadas. Um exemplo de prótese e órtese está mostrado na Figura 1.



**Figura 1:** Diferença entre (a) Prótese e (b) Órtese. Disponível em [26]. Acesso em 18 de Maio de 2018.

Os modelos de órteses de joelho podem ser simples ou complexos, estáticos ou dinâmicos, com um pequeno ou grande número de componentes, feitos sob medida ou em tamanhos pré-estabelecidos (feitos em fabricação seriada e com os tamanhos P, M e G). As órteses personalizadas podem ser moldadas, a partir de diversos materiais, utilizando o membro do paciente – artesanalmente ou com o auxílio de um scanner 3D – ou um molde de gesso. A seleção do material e do modelo a ser usado depende da finalidade da aplicação do aparelho.

No presente momento, existe um vasto número de tecnologias que permitem a crescente manipulação de biomateriais e materiais bioabsorvíveis nos projetos de órteses, e, com isso, há a possibilidade de uma maior preocupação com a estética e a ergonomia destes aparelhos, o que propicia maior bem-estar para o cliente. Segundo (Lindemayer, 2004), o intuito é buscar saúde e, também, autonomia, focada na posição funcional e integridade osteoarticular, para que a limitação corporal não impeça nenhuma pessoa de fazer o que quer e gosta.

Neste trabalho, o foco será dado na órtese do tipo SCKAFO – atua no grupo joelho, tornozelo e pé, possuindo algum tipo de atuador acionado por comandos elétricos – e, para o

desenvolvimento de um projeto para um dispositivo deste, é imprescindível o conhecimento da biomecânica da marcha humana, do estudo cinemático do corpo humano e dos esforços envolvidos no movimento.

### **1.1. Motivação**

Devido à importância do uso da órtese para os pacientes, o estudo de materiais e mecanismos alternativos para a otimização do peso e do ciclo da marcha é de extrema relevância. Tal análise permite redução dos custos, tornando o produto mais acessível, além de propiciar maior conforto e mobilidade.

### **1.2. Justificativa**

As órteses de membros inferiores são utilizadas para diversas tarefas, inclusive para o auxílio à marcha. A sua construção apresenta aspectos que podem ser otimizados sem que haja perda de qualidade e de funcionalidade do produto. Visando a melhorar a qualidade de vida dos pacientes, são propostas alternativas que implementem essas mudanças.

### **1.3. Objetivo**

O objetivo do presente trabalho é fornecer duas alternativas de mecanismo não tão convencionais para a fabricação da órtese, em um mesmo modelo de órtese de joelho e com os mesmos materiais, com aproximadamente 3 kg, para que um paciente que necessite fazer uso deste dispositivo não fique limitado somente às opções mais convencionais.



## 1.4. Metodologia

Para o desenvolvimento deste trabalho, a metodologia foi dividida em algumas etapas. Primeiramente, foi feita uma revisão bibliográfica, que compreende a pesquisa em livros, dissertações, sites e artigos científicos acerca de conceitos sobre órtese de joelho, sobre os aspectos antropométricos, movimentos das articulações do corpo humano e deformidades dos joelhos.

Após a revisão, foi feito um estudo dos materiais a serem trabalhados para a fabricação das órteses, suas especificidades e suas propriedades mecânicas; e também dos parâmetros necessários para executar o projeto da órtese, de acordo com os mecanismos, além de um projeto em três dimensões (3D) utilizando o *software SolidWorks*®.

Por fim, foi apresentado um resultado comparativo dos custos e peso dos exemplares propostos, que possibilita a escolha do melhor modelo, variando de acordo com a necessidade de cada paciente.

## 1.5. Organização do Trabalho

Este trabalho foi organizado em cinco capítulos. O primeiro capítulo compreende o assunto principal de interesse, onde são definidos: objetivo a ser atingido, motivação para escolha do tema e justificativa para o desenvolvimento deste relatório. No segundo, há a revisão bibliográfica, que contém os conceitos básicos para o entendimento e confecção deste relatório. No terceiro, são definidos os parâmetros antropométricos. O quarto expõe os materiais, mecanismos, esforços sofridos, os resultados, análises e discussões geradas a partir do procedimento proposto. O quinto e último capítulo apresenta a conclusão, onde são apontados os principais pontos positivos e as limitações encontradas no decorrer do trabalho, além de sugestões para trabalhos futuros.

## Capítulo 2

### Revisão Bibliográfica

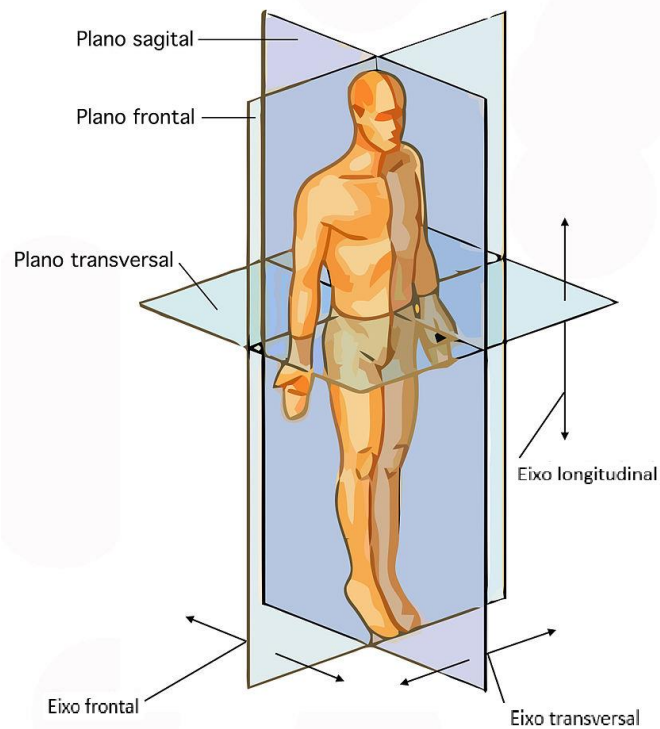
#### 2.1. Eixos e Planos Principais do corpo Humano

O corpo humano apresenta três eixos principais, que são usados como referência para os três planos que possibilitam fazer a análise dos movimentos dos indivíduos.

Consoante ao que foi citado por Araújo, 2015, o eixo longitudinal passa por uma pessoa da cabeça aos pés, ou seja, corta-a verticalmente; o transversal atravessa a pessoa na direção horizontal, seja da esquerda para a direita ou vice-versa; já o eixo frontal, passa pelo corpo horizontalmente, de frente para trás ou no sentido contrário.

Em concordância com Hall, 2005, citado por Silva, 2014, os planos ortogonais são formados através da união dos eixos em pares, que formam ângulos de  $90^\circ$  entre si, e todos interceptam o centro de massa do corpo, dividindo-o em duas partes de mesmo valor de massa. O plano sagital é formado pelos eixos longitudinal e frontal, logo, secciona o corpo em metades direita e esquerda; o plano frontal vem dos eixos longitudinal e transversal, formando as partes frente e trás; o plano transversal é composto pelos eixos transversal e frontal, gerando as metades superior e inferior. O primeiro plano é aplicado na análise de movimentos para frente e para trás, o segundo, para compreender os movimentos para as laterais e o último, para classificar os movimentos superiores e inferiores (Araújo, 2010).

Na Figura 2 abaixo, tem-se a representação dos eixos e planos ortogonais supracitados.



**Figura 2:** Eixos e planos principais do corpo humano. Adaptado de [7].  
Acesso em 27 de Agosto de 2018.

## 2.2. Movimentos das Juntas dos Membros Inferiores

Para a total compreensão dos movimentos, é necessário conhecer as articulações dos membros inferiores e seus graus de liberdade, que promovem diversas configurações de posição. Os graus de liberdade em questão são tidos como redundantes ao serem comparados com os de articulações robóticas, por isto, o modelo considerado neste trabalho é simplificado (Araújo, 2010).

Ou seja, durante a marcha, só é levado em conta um grau de liberdade para o joelho e um grau de liberdade para o tornozelo, pois os demais graus de liberdade existentes não atuam na marcha.

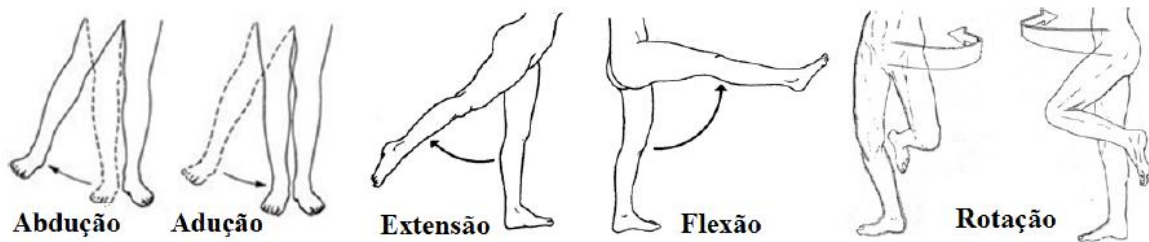
As juntas são capazes de realizar ações isoladamente ou em conjunto, quando duas ou mais articulações agem simultaneamente. Estas ações podem envolver um ou mais planos ortogonais, de acordo com a quantidade de graus de liberdade de cada junta (Araújo, 2015).

As articulações tratadas nesta seção são as do quadril, do joelho e do tornozelo.

### 2.2.1. Quadril

Também chamada de coxofemoral, a junta do quadril é encarregada pela cinesia<sup>1</sup> da perna inteira (Silva, 2014). As ações que essa articulação realiza podem ocorrer no plano sagital, no plano frontal ou envolvendo os dois. No plano sagital realiza-se a extensão – prolongamento dos componentes que se articulam – e a flexão, que compreende a diminuição das partes articuladas. O plano frontal é incumbido pela abdução e adução que são, respectivamente, o afastamento da perna do eixo longitudinal do corpo e sua aproximação. Há também a rotação interna e externa da perna em torno do eixo longitudinal (Miranda, 2001). Ser capaz de executar todos esses movimentos faz com que esta rótula mostre três graus de liberdade.

A Figura 3 abaixo exhibe os movimentos desta articulação.



**Figura 3:** Movimentos do quadril. Disponível em [5].

### 2.2.2. Joelho

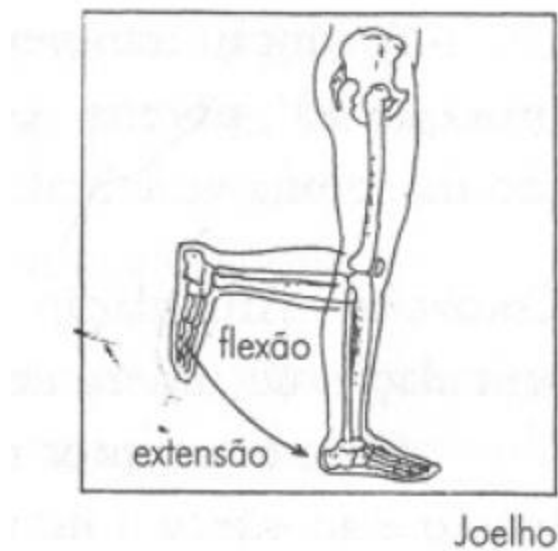
A articulação do joelho permite alguns movimentos. Os de extensão e flexão são os principais. A rotação medial e a rotação lateral são movimentos secundários. Extensão compreende o afastamento das regiões posteriores da perna e da coxa. Já a flexão corresponde ao movimento oposto, o de aproximação destas mesmas regiões. As rotações são possíveis quando há uma flexão parcial do joelho. Sendo a medial controlada pelos ligamentos cruzados e a lateral, pelos colaterais. A capacidade de realização desses movimentos, principalmente os fundamentais, possibilita que haja uma adaptação das pernas durante o caminhar ou correr de uma pessoa.

<sup>1</sup> Movimento ou facilidade de se movimentar.

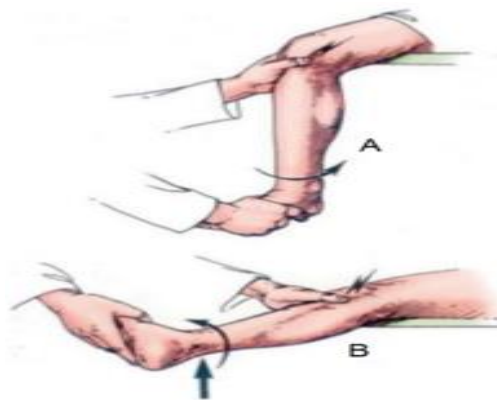
A Figura 4 mostra os movimentos principais e a Figura 5, os movimentos secundários executados pela articulação dos joelhos.

O joelho possui somente um grau de liberdade, que é condicionado pelos seus movimentos principais. O segundo grau de liberdade só se manifesta quando o joelho se encontra flexionado, quando permite a rotação em torno do eixo longitudinal (Kapandji, 2000 *apud* Silva, 2014).

Na Figura 5, a letra A representa o movimento de rotação medial e a letra B representa a rotação lateral.



**Figura 4:** Movimentos principais dos joelhos. Disponível em [21]. Acesso em 04 de Maio de 2018.

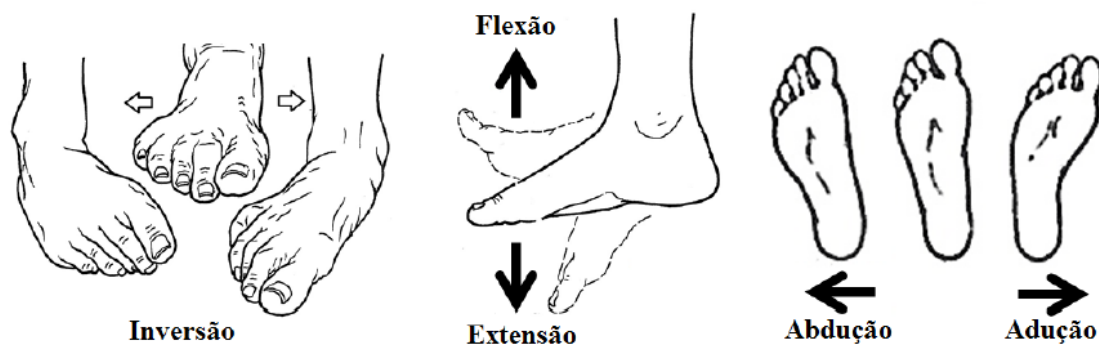


**Figura 5:** Movimentos secundários dos joelhos. Disponível em [3]. Acesso em 04 de Maio de 2018.

### 2.2.3. Tornozelo

A articulação do tornozelo exibe um grau de liberdade e tem a função de unir a canela e o pé, além de ser essencial na marcha e ao suportar peso. Segundo Araújo, 2015, é encarregada pela propagação de irregularidades percebidas pelo pé para a perna inteira, fazendo com que o equilíbrio do corpo seja mantido.

As ações executadas são: inversão e eversão no plano frontal; flexão plantar e dorsal (ou dorsiflexão) no sagital; adução e abdução no plano transversal (Araújo, 2015). Os movimentos de flexão, adução e abdução são similares aos realizados pelas articulações do quadril e do joelho. Inversão consiste na combinação dos movimentos de flexão plantar, adução e rotação interna. Eversão é o oposto da inversão e compreende a dorsiflexão, abdução e rotação externa. A Figura 6 apresenta os movimentos realizados pela junta do tornozelo.



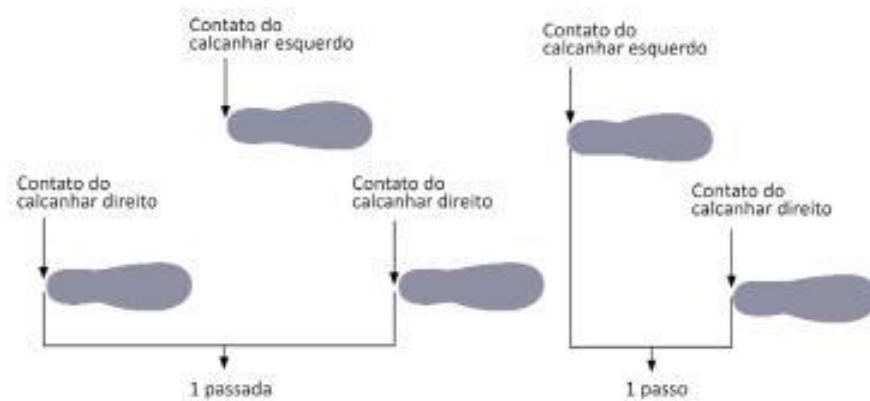
**Figura 6:** Movimentos do tornozelo. Disponível em [5].

### 2.3. Marcha Humana

A marcha humana envolve os sistemas nervosos central e periférico, todo o sistema músculoesquelético e, por isto, é uma atividade complexa (Mafra, 2012). A marcha é uma prática funcional que requer conexões e interligações de articulações do corpo humano, com ênfase nas articulações dos membros inferiores, que executa um ciclo de movimentos para frente, com

o intuito de mover suavemente o corpo através do espaço, de forma eficiente. Conhecer a biomecânica<sup>2</sup> da marcha humana é de suma importância para que possa ser elaborado um projeto melhor e mais completo com relação à ergonomia.

Sejam duas concepções importantes relacionadas com a marcha humana, o passo e a passada. Segundo Araújo, 2010, o passo consiste no espaço entre o ponto em que o calcanhar de um dos lados (direito ou esquerdo) toca o solo e o ponto em que o calcanhar do outro membro também esteja no chão. Em contrapartida, a passada corresponde ao afastamento entre o ponto em que um dos calcanhares toca o chão e o ponto em que este mesmo membro volta a tocá-lo. Na Figura 7 é perceptível a diferença entre estes dois conceitos apresentados.



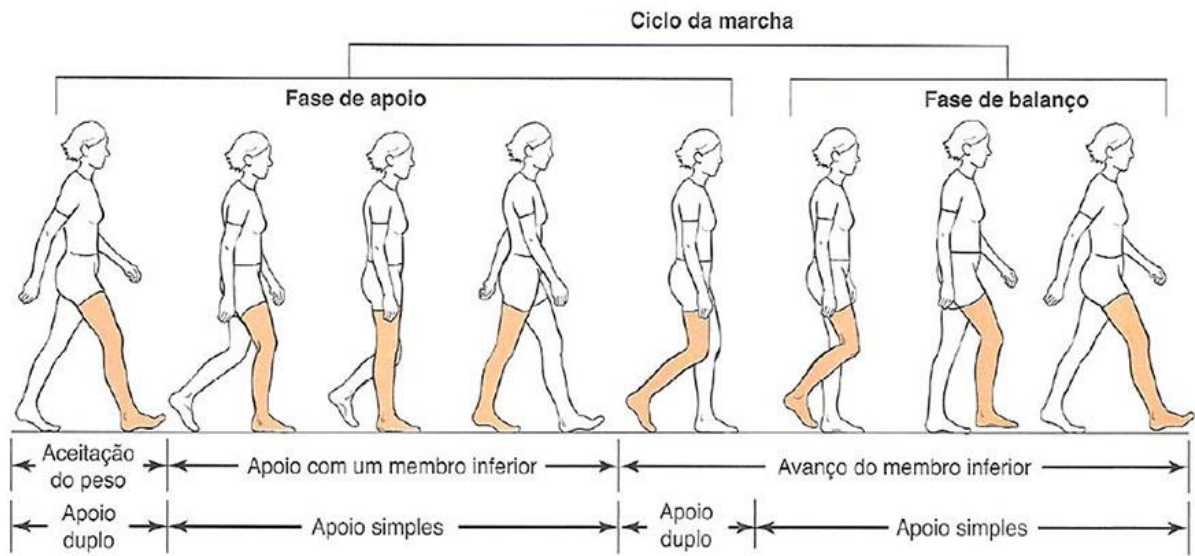
**Figura 7:** Passo e passada. Disponível em [12]. Acesso em 04 de Maio de 2018.

O ciclo da marcha compreende o período entre dois contatos em sequência do mesmo pé. É segmentado em duas etapas: a fase de apoio e a fase de balanço. A fase de apoio acontece quando o pé está em contato com o solo (aproximadamente 60% do ciclo) e a fase de balanço é quando o pé não está apoiado (porcentagem restante, cerca de 40%). Na fase de balanço, o movimento dos braços, aproximação do centro de massa para o plano de locomoção (movimento vertical) e uma pequena flexão do pé que está na posição de apoio garantem o equilíbrio do corpo, movimentos menos bruscos e menor gasto de energia no caminhar. A flexão do membro de apoio é responsável por minimizar os impactos na transição entre as fases de balanço e apoio.

<sup>2</sup> Ciência responsável por descrever, analisar e modelar os sistemas biológicos.

Durante as fases de apoio e balanço, estão presentes duas etapas distintas. Estas são a etapa de duplo apoio – onde os dois membros estão em contato com o solo – e a etapa de apoio simples – um pé está apoiado no chão e o outro está em balanço.

A Figura 8 a seguir mostra as divisões da fase de apoio e da de balanço durante um ciclo de marcha normal.

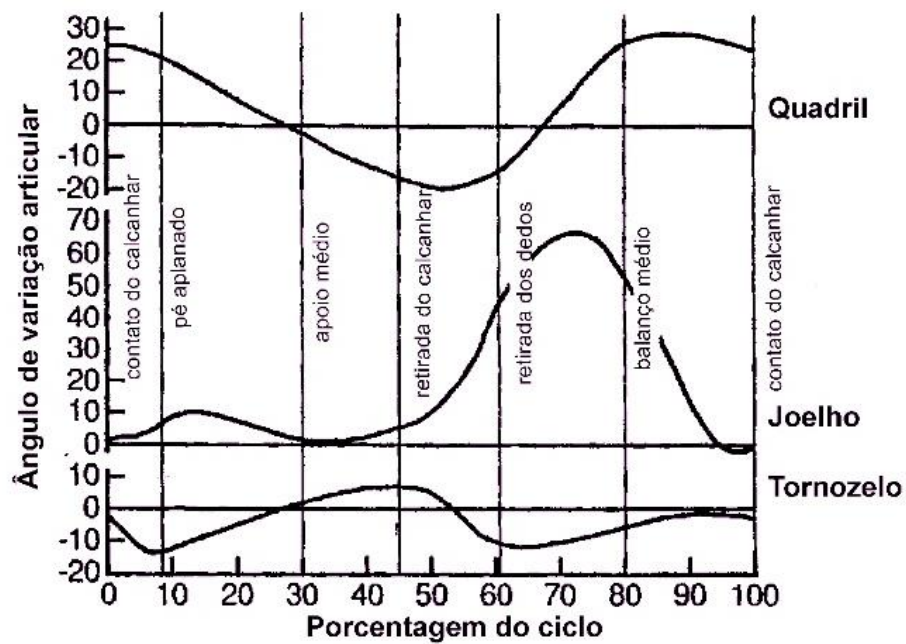


**Figura 8:** Ciclo da marcha. Disponível em [37]. Acesso em 04 de Maio de 2018.

## 2.4. Posições das Articulações Durante a Marcha

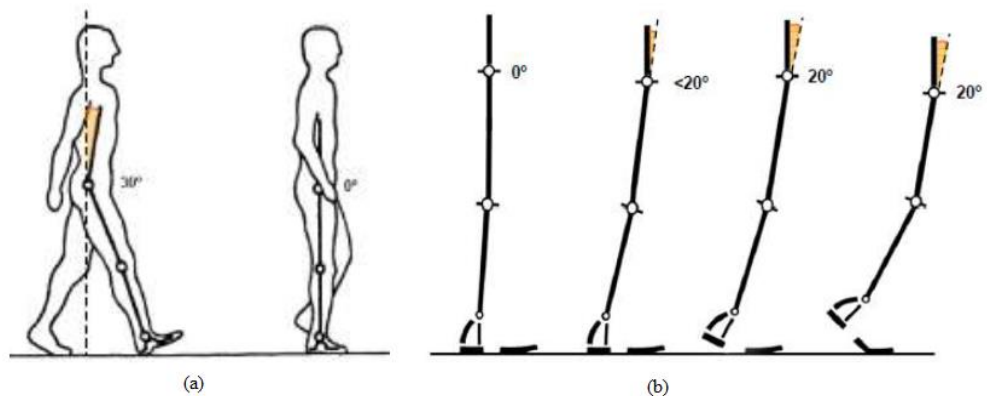
Conforme Smith, Weiss e Lehmkoehl, 1997 apud Santos, 2011, a articulação do quadril durante a marcha está compreendida entre  $-10^\circ$  e  $40^\circ$ , considerando a perna na posição vertical e medindo o ângulo com relação ao eixo horizontal. Essas posições acontecem, respectivamente, ao se tirar o calcanhar do solo e ao apoiá-lo outra vez. No momento em que o calcanhar é retirado do solo, a articulação do joelho atinge  $180^\circ$  (membro totalmente esticado). Quanto ao joelho, assim que o calcanhar toca o chão, há uma flexão de  $15^\circ$  para neutralizar o impacto. A articulação do joelho pode chegar a  $110^\circ$  na fase de balanço, fazendo com que seja possível a perna de mover para frente sem que encoste no solo. Na Figura 9, podem ser encontradas as variações angulares das juntas dos membros inferiores durante a marcha.



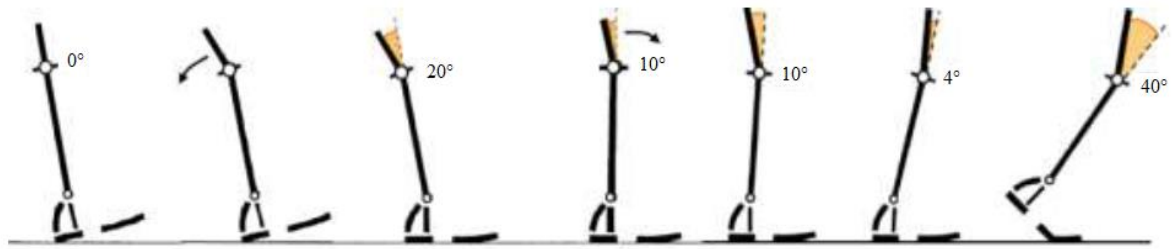


**Figura 9:** Ângulos das articulações dos membros inferiores durante a marcha. Disponível em [14]. Acesso em 25 de Agosto de 2018.

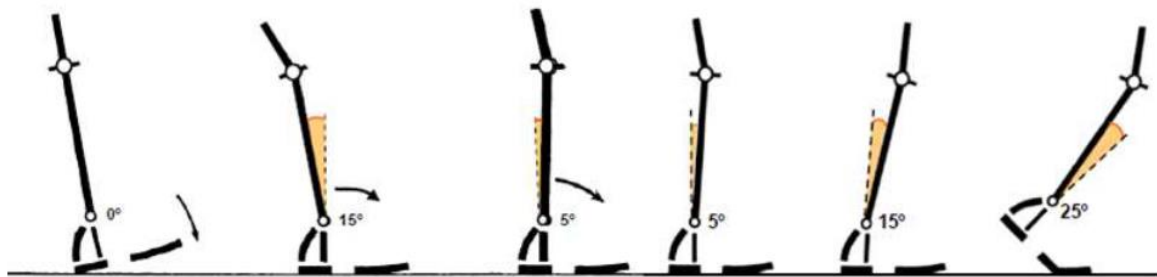
Podem ser encontrados nas Figuras 10, 11 e 12, a seguir, as variações de cada articulação. A Figura 10 mostra as variações do quadril, a Figura 11 mostra as do joelho e a Figura 12, do tornozelo.



**Figura 10:** Estudo cinemático da articulação do quadril (a) fase de contato inicial à fase de apoio médio e da (b) fase de apoio médio até a retirada dos dedos do solo. Adaptado de [9]. Acesso em 01 de Setembro de 2018.



**Figura 11:** Estudo cinemático da junta do joelho na fase de apoio. Adaptado de [9]. Acesso em 01 de Setembro de 2018.



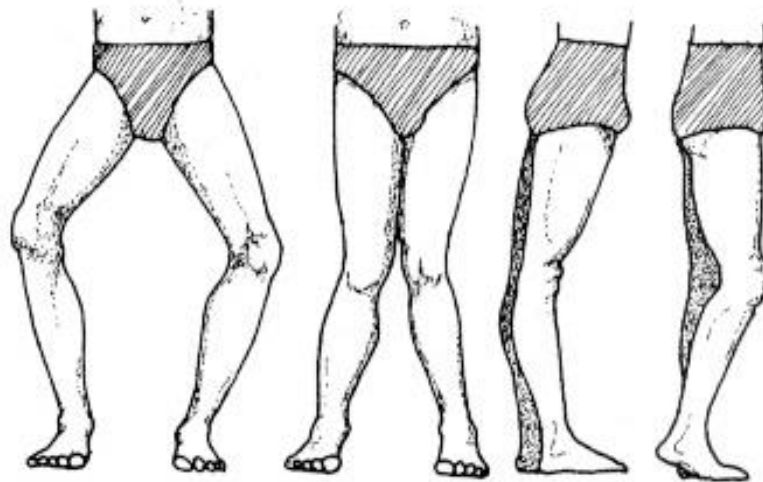
**Figura 12:** Estudo cinemático da articulação do tornozelo na fase de apoio. Adaptado de [9]. Acesso em 01 de Setembro de 2018.

Para Bureau, 2007 *apud* Santos, 2011, os parâmetros angulação, velocidades e articulações da marcha são basicamente os mesmos para todas as pessoas. A única característica que varia é o tamanho da passada, que depende da estatura de cada indivíduo, o que pode acarretar variação na velocidade de caminhada.

## 2.5. Deformidades do Joelho

As deformidades são causadas, geralmente, por uma malformação espontânea durante a infância ou por uma patologia preexistente, como raquitismo ou doença de Blount (perturbações no crescimento da tíbia).

A estrutura dos joelhos apresenta um alinhamento. Caso haja uma perturbação neste alinhamento, a sustentação dos joelhos se dá de forma inadequada, porque a distribuição de pressão dos joelhos fica desigual. São quatro possíveis casos de desalinhamento: o joelho varo, joelho valgo, joelho hiperestendido e joelho flexo, que podem ser vistos na Figura 13.



**Figura 13:** Joelho varo, joelho valgo, joelho hiperestendido e joelho flexo, respectivamente. Adaptado de [22]. Acesso em 06 de Maio de 2018.

Joelho varo ou geno varo é definido por Completo, 2006 como uma angulação dos ligamentos cruzados da perna sobre a coxa, que pode gerar artrose – liquidação da cartilagem dos joelhos. Ocorre, segundo Fambrini *apud* Strobel e Stedtfel, 200, por crescimento excessivo dos músculos mediais da coxa (hipertrofia) ou crescimento insuficiente da musculatura lateral (hipotonia). É habitualmente considerada uma angulação-limite de  $15^\circ$  dessa deformidade.

Diferentemente do joelho varo, o joelho valgo (geno valgo) advém de uma rotação lateral das pernas com relação às coxas, o que causa um afastamento dos pés (Completo, 2006). Acontece devido à má distribuição de pressão sobre os joelhos, que é causada por disfunção do osso e causa dores nas articulações dos joelhos, além de sobrecarregar os pés e tornozelos (Fambrini *apud* Brody, 2001; Ethnos, 2012). O limite de ângulo é de  $10^\circ$  neste caso.

O joelho hiperestendido também é conhecido como geno recurvato e consiste no alongamento dos joelhos para além da linha do centro de gravidade, ou seja, esta linha passará a frente dos joelhos. A hipertrofia e/ou redução do quadríceps, que corresponde aos músculos extensores do joelho, é a grande causa para tal deformação.

Geno flexo (joelho flexo) corresponde ao oposto do geno recurvato. O centro de gravidade do corpo ficará posicionado atrás dos joelhos. É ocasionado pela hipertrofia dos músculos flexores.

## 2.6. Marcha Humana com Órtese

Consoante com o exposto por Botega (2010) e Edelstein et al. (2006) *apud* Alves (2012), a marcha humana fica comprometida caso a pessoa disponha de anomalia no alinhamento músculoesquelético, fraqueza muscular, baixo controle motor, alterações no equilíbrio muscular e doença do sistema nervoso. Estas disfunções são responsáveis pela necessidade da utilização de órteses.

Para casos em que a órtese é usada para evitar a flexão do joelho durante a fase de apoio, a articulação do joelho da órtese é travada na posição estendida. Porém, ao realizar a marcha desta maneira, tem-se menor suavidade entre a fase de balanço e a fase de apoio e maior amplitude de oscilação do centro de massa corporal. Isso ocorre porque é necessária maior elevação do quadril para que o membro inferior se desloque.

A marcha de um usuário de uma órtese convencional pode ser descrita da seguinte maneira: elevação do quadril no lado do membro a ser deslocado; sutil inclinação do tronco para frente e para o lado do membro que está em fase de apoio; movimentação do quadril para cima e para frente, impulsionando o membro em balanço para frente; abaixamento do quadril até que o pé entre em contato com o solo; por fim, caso o paciente faça uso de muletas, reposiciona-se as mesmas para garantir melhor equilíbrio para o próximo passo.

As muletas e bengalas são fundamentais para o auxílio do movimento, assegurando maior estabilidade e equilíbrio. De acordo com McGhee et al. (1978), com o uso de muletas, o paciente consegue manter a projeção do seu centro de massa no plano horizontal dentro de um triângulo ou quadrilátero imaginário, cujos vértices são as extremidades das muletas em contato com o solo e os membros inferiores, caracterizando um caso de equilíbrio estático. (McGhee et al., 1978, *apud* Ackermann, 2002).

Entretanto, a órtese com articulação de joelho travada quando estendida não apresenta uma marcha eficiente. A tese de Ackermann (2002) mostrou que a flexão do joelho tem relação direta com a redução da elevação do quadril. Seu trabalho provou que, quando há flexão do joelho, a elevação do quadril é sempre inferior quando comparada com as órteses que permanecem travadas durante a fase de balanço. Além disso, a marcha com órtese que permite flexão se assemelha à marcha normal, o que aumenta a sua aceitação pelos pacientes.

## 2.7. Órteses

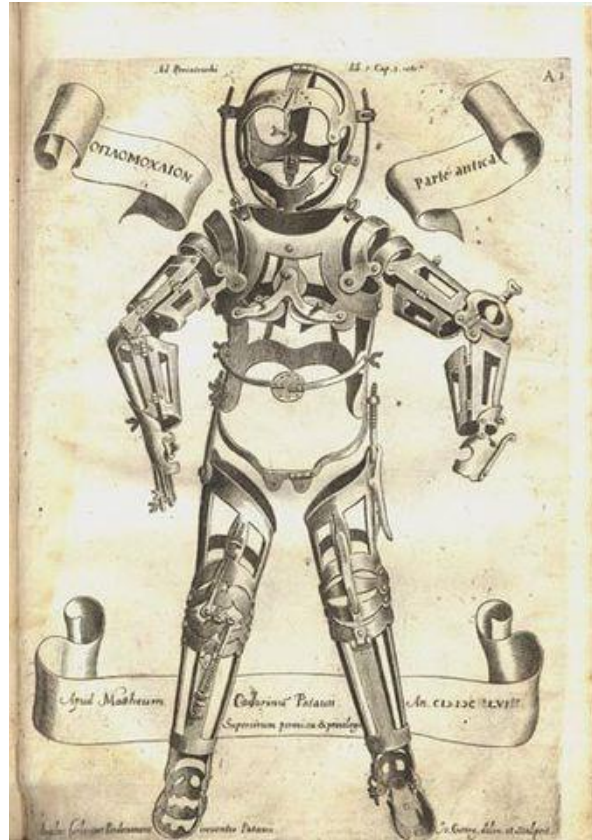
A órtese é um dispositivo responsável por dar auxílio a determinado membro do corpo e, também, por alterar e reparar alguma mudança na forma, configuração ou aparência de um órgão, membro, seção de um membro ou, até mesmo, a ausência ou má execução de uma função (Santos, 2009).

### 2.7.1. Histórico das Órteses

De acordo com (Edelstein e Bruckner, 2006 *apud* Souza, Girotti e Zuttin, 2012), foi constatado através de pinturas que os egípcios usavam órteses de madeira nos anos de 2750 a 2625 a.C. Hipócrates, que era médico, em IV a.C., foi o responsável pelo desenvolvimento de aparelhos ortopédicos e tipos de talas para que fraturas, luxações e deformações congênitas<sup>3</sup> fossem tratadas. Conforme Santos, 2009, durante o século II d.C., Galeno caracterizou órteses para o tratamento de escoliose. No ano de 1575, o pé torto e a escoliose foram analisados por Ambroise Paré. Já em 1607, Hieronymus Fabricius de Hylden confeccionou órteses para minimizar contrações de cicatrizes em queimados, que cobriam o corpo inteiro, como pode ser visto na Figura 14.

---

<sup>3</sup> Deformações obtidas antes do nascimento ou até mesmo depois, durante o primeiro mês de vida.



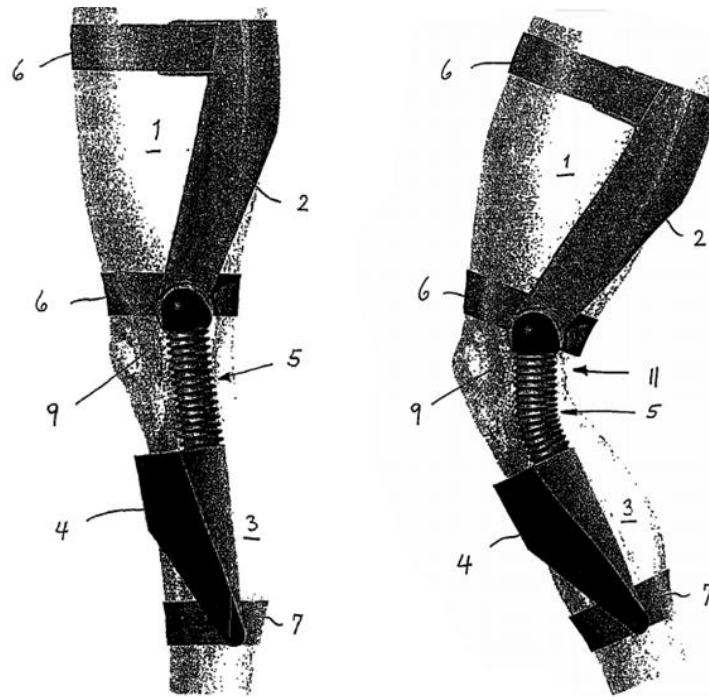
**Figura 14:** Órtese de Hieronymus Fabricius. Disponível em [14]. Acesso em 15 de Maio de 2018.

### 2.7.2. Evolução

Segundo Santos (2009), somente durante o período da Segunda Guerra Mundial foram criados programas de pesquisa sobre membros artificiais, devido aos ferimentos dos soldados. Isto resultou em um grande salto desta área da ciência. Na tese de Silva *et al.* 2017, há a informação de que os dispositivos ortopédicos usados exibiam uma barra de ferro que tinha o comprimento equivalente à distância da coxa ao pé de quem necessitasse.

No ano de 1997, a empresa alemã *Ottobock*® patenteou em seu país de origem, no Brasil e em diversos outros países, seu primeiro modelo de órtese passiva de articulação de joelho. O modelo em questão foi confeccionado em material termoplástico e apresentava duas molas elásticas (uma de cada lado), com guias de articulação para possibilitar os movimentos de andar,

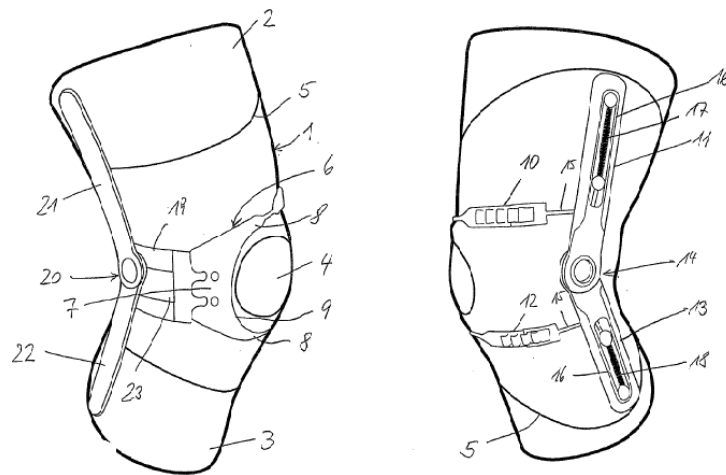
sentar e levantar. A Figura 15 mostra a órtese patenteada no final dos anos 90 nas posições estendida e flexionada, respectivamente.



**Figura 15:** Primeira órtese *Ottobock*®. Disponível em [24]. Acesso em 15 de Maio de 2018.

Em 2012, a *Ottobock*® patenteou outra órtese controlada pelos movimentos do usuário. Esta representa uma evolução da que foi patenteada anteriormente, que conferia maior conforto durante a marcha e não apresentava molas, mas sim, fitas de estabilização para aperfeiçoar as propriedades de suporte. A finalidade da órtese em questão foi conseguir uma guia segura para a patela<sup>4</sup> durante os movimentos principais do joelho. Ao invés de duas grandes molas para ajudar na flexão do joelho, este modelo contém trilhos com um elemento de mola em sua fenda. A Figura 16 apresenta o desenho da órtese e suas partes componentes. O desenho da esquerda mostra a órtese inclinada pelo lado lateral e o da direita mostra a inclinação pelo lado medial.

<sup>4</sup> Osso triangular pequeno, localizado na parte da frente da articulação do joelho.



**Figura 16:** Órtese *Ottobock*®. Disponível em [25]. Acesso em 15 de Maio de 2018.

Os números presentes nas duas figuras anteriores significam os componentes presentes na órtese.

Atualmente, para a fabricação de órteses, estão sendo usados materiais que possibilitem grande versatilidade, um conforto muito maior para o paciente e que permitem que mais atividades sejam praticadas pelo mesmo. Um bom exemplo é a órtese que pode ser usada pelo indivíduo enquanto o mesmo toma banho, vai à praia ou à piscina. É indicada para pacientes que possuam completa ou parcial paralisia do membro inferior. A Figura 17 e a Figura 18 a seguir mostram o modelo de órtese em questão.



**Figura 17:** Órtese para água. Disponível em [26]. Acesso em 17 de Maio de 2018.





**Figura 18:** Modelo de órtese para água. Disponível em [32]. Acesso em 17 de Maio de 2018.

Com relação aos avanços na tecnologia, as órteses foram, aos poucos, equipadas com elementos de engenharia e, além disso, também passaram a ser fabricadas com uma combinação de materiais, selecionando um para o comprimento da perna e outro para a região dos pés. Exemplos de itens adicionados são sensores, amplificadores de sinais eletrônicos, motores e computadores embarcados, para atender pacientes com graus maiores de deformidade do joelho, que tinham grande dificuldade de executar movimentos (ou não conseguiam realizá-los), de acordo com (Santos, 2009).

Um exemplo de um tipo de órtese que contenha intervenção de engenharia é: um dispositivo que compreenda um ímã capaz de controlar a articulação do joelho, para a pessoa que tiver total falha dos músculos laterais dos músculos laterais do joelho e não seja capaz de estabilizá-lo sem assistência. Este modelo contém um sistema de sensores inteligentes e uma bateria que dura 5000 passos, o equivalente a 8 km. O modelo *E-MAG Active* da Empresa *Ottobock*® possui uma configuração que oportuniza atividades esportivas, como andar de bicicleta terapêutica e a prática de caminhada nórdica.

A seguir, nas Figuras 19 e 20, é possível observar o modelo que fora descrito no parágrafo anterior.



**Figura 19:** Modelo de órtese com sensores. Disponível em [26]. Acesso em 17 de Maio de 2018.



**Figura 20:** Adaptação para andar de bicicleta. Disponível em [26]. Acesso em 17 de Maio de 2018.

Na tese de Araújo (2010), há uma classificação, feita em 2008, de aparelhos capazes de auxiliar a locomoção, do tipo WR. As diferenças levam em conta o nível de interferência do aparelho no movimento humano.

- Próteses robóticas: aparelhos que substituem os membros que foram amputados;
- exoesqueletos robóticos amplificadores de força: robôs que aumentam a capacidade de atividade humana. Também são denominados *extenders*;

- órteses robóticas: estruturas capazes de replicar movimentos dos membros com deformidades para restituir a perda dos movimentos.

### 2.7.3. Classificação

Sejam os fatores utilizados para classificar as órteses:

#### 2.7.3.1. Quanto à função

- Estática

A órtese é utilizada para imobilizar e estabilizar as articulações dos membros inferiores. Isto pode causar um melhoramento na velocidade, dimensão do passo e cadência da marcha (CARSE et al., 2014 *apud* Santos, 2017).

- Dinâmica

Seu intuito é permitir a execução dos movimentos, fortalecendo a musculatura.

#### 2.7.3.2. Quanto ao tipo

- Passiva

Segundo Araújo, 2010, as órteses passivas são as primeiras órteses que se tem conhecimento. Sua característica principal é a não dependência de nenhuma espécie de atuador controlado por comandos elétricos. Funcionam dependendo estritamente do movimento do usuário ou são utilizadas para restringir movimentos. Também são chamadas de órteses mecânicas.

Um exemplo deste tipo de órtese pode ser visto na Figura 21.

Conforme Araújo (2015), as passivas têm por objetivo colaborar para a reabilitação e a locomoção de indivíduos, corrigindo e bloqueando a movimentação dos membros inferiores.



**Figura 21:** Órtese passiva. Disponível em [26]. Acesso em 04 de Maio de 2018.

- Ativa

Órteses ativas são as que fazem uso de alguns tipos de atuadores controlados por sinais elétricos e são comumente chamadas de exoesqueletos. Da tese de Araújo, 2010, estas órteses, no seu advento, eram desenvolvidas com base em órteses passivas, para que pudessem reproduzir adequadamente os movimentos antropomórficos durante os processos de reabilitação a que seriam empregadas. Na Figura 22 há um modelo de órtese ativa.



**Figura 22:** Órtese ativa. Disponível em [38]. Acesso em 04 de Maio de 2018.

Dentre as órteses ativas, há uma subdivisão com relação ao sistema de acionamento dos produtos: acionamento híbrido ou elétrico. Com base na dissertação de Santos, 2017, as órteses híbridas contêm os sistemas elétrico e mecânico, além de motores e sensores. Já as elétricas efetuam uma indução da contração muscular com impulsos de baixa frequência (procedimento chamado de eletroestimulação muscular).

### 2.7.3.3. Partes do corpo que agem

- AFO

Órtese de tornozelo e pé. A Figura 23 exibe um modelo de órtese AFO confeccionado para crianças.



**Figura 23:** Órtese AFO. Disponível em [23]. Acesso em 18 de Maio de 2018.

- KAFO

Órtese de joelho-tornozelo-pé. Na Figura 24 é possível observar modelos distintos de órtese KAFO.



**Figura 24:** Órtese KAFO. Disponível em [15]. Acesso em 18 de Maio de 2018.

- HKAFO

Órtese que abrange os quadris, joelhos, tornozelos e pés. A Figura 25 apresenta um exemplo de órtese HKAFO.



**Figura 25:** Órtese HKAFO. Disponível em [15]. Acesso em 18 de Maio de 2018.

- THKAFO

De tronco, quadril, joelho, tornozelo e pé. A seguir, na Figura 26, encontra-se um exemplar de órtese THKAFO.



**Figura 26:** Órtese THKAFO. Disponível em [29]. Acesso em 18 de Maio de 2018.

- SCKAFO

Órtese de joelho-tornozelo-pé com controle durante a fase de apoio. A Figura 27 ilustra uma órtese SCKAFO.



**Figura 27:** Órtese SCKAFO. Disponível em [41]. Acesso em 03 de Setembro de 2018.

#### **2.7.3.4. Quanto à forma de confecção**

Como já citado anteriormente, as órteses apresentam duas formas de serem produzidas:

- Pré-fabricadas

Em produção seriada e com tamanhos preestabelecidos.

- Sob medida

São moldadas utilizando o membro do paciente. Podem ser feitas artesanalmente, um molde de gesso ou com o auxílio de um scanner 3D.

#### **2.7.4. Comparação entre os Modelos KAFO**

As órteses KAFO são divididas em três modelos: KAFO passiva, SCKAFO e KAFO dinâmica. A primeira promove estabilidade durante a marcha mantendo travada a articulação do joelho na posição estendida, que pode ser destravada manualmente para permitir a flexão do joelho caso a pessoa precise dobrá-lo. A segunda mantém travada a articulação durante a fase de apoio, porém a trava é liberada durante a fase de balanço, facilitando a marcha. Já a terceira é a que mais se assemelha à marcha normal devido à liberdade de flexão da articulação durante todo o ciclo da marcha.

Tian, Hefzy e Elahinia (2015) fizeram uma comparação entre diferentes modelos de KAFO conforme o tipo de junta e sistema de travamento. Para as KAFOs passivas existem três tipos de juntas: junta de joelho fixa estendida, junta de joelho de compensação posterior e junta de joelho policêntrica. Para garantir a estabilidade das juntas, são incorporados mecanismos de travamento. Os mais comuns são o tipo catraca, *drop lock*, cadeado e trava de disco. A Tabela 1 apresenta uma comparação entre esses mecanismos.



**Tabela 1:** Comparação entre KAFOs passivas ([36] modificado)

<i>KAFO Passiva</i>	Condição da articulação do joelho durante o ciclo da marcha	Posição de travamento	Mecanismo de travamento/des-travamento	Prescrito para contra-turas de flexão do joelho
Junta de joelho estendido com <i>drop lock</i>	O joelho é travado durante todo o ciclo da marcha	Extensão completa	O joelho é travado automaticamente quando estendido. É destravado manualmente ao liberar a alavanca	Não
Junta de joelho de compensação posterior	O joelho é travado durante a fase de apoio e liberado durante o balanço	Quando a força de reação do solo é anterior ao eixo de articulação do joelho	O joelho é mantido estendido quando a força de reação do solo é anterior ao eixo de articulação do joelho, o que ocorre quando o corpo é ligeiramente inclinado para frente. O joelho se move livremente quando a força de reação do solo se move posteriormente	Não
Junta policêntrica	O joelho fica destravado durante toda a marcha	Quando a força de reação do solo é anterior ao centro de rotação do joelho	O joelho é mantido estendido quando a força de reação do solo é anterior ao centro de rotação do joelho. O joelho se move livremente quando a força de reação do solo se move posteriormente	Sim
Trava cadeado	O joelho é travado durante todo o ciclo da marcha	Extensão completa	O joelho é travado quando estendido. Destrava-se manualmente ao abrir o cadeado	Não
Catraca	O joelho pode ser estendido livremente, porém a flexão é bloqueada durante todo o ciclo da marcha	Em qualquer ângulo de flexão do joelho	A flexão do joelho é automaticamente bloqueada por conta da catraca. Destrava-se manualmente apertando o botão que libera a catraca	Sim
Trava de disco	O joelho é travado durante todo o ciclo da marcha	Em qualquer ângulo de flexão do joelho	O joelho é travado automaticamente quando estendido. É destravado manualmente ao puxar o disco	Sim

As SCKAFOs possuem sistemas de travamento que foram desenvolvidos por pesquisadores e empresas da área ortopédica, como *Otto Bock HealthCare's Free Walk* e *Becker Orthopedic's UTX*, *Fillauer®*, *BeckerOrthopedic 9001 E-Knee*, *Horton Stance Control Orthosis*, *Ottobock's Sensor Walk®*, junta de correia para SCKAFO de Yakimovich et al., *SCKAFO Hidráulica de Raftopoulos et al.*, *Quasi-Passive Compliant SCKAFO* de *Shamaei et al.*, KAFO de acionamento por motor de *Arazpour et al.* As comparações entre esses mecanismos estão contidas na Tabela 2.

**Tabela 2:** Comparação entre SCKAFOs ([36] modificado)

SCKAFO	Mecanismo	Condição da articulação do joelho durante o ciclo da marcha	Posição de travamento	Peso máximo do usuário	Contração de flexão do joelho	Joelho valgo/varo
<i>Otto Bock HealthCare's Free Walk e Becker Orthopedic's UTX</i>	Trinca com mola	O joelho é travado durante a fase de apoio e liberado durante o balanço	De 0° a 10° de flexão de joelho	120 kg	≤10°	≤10°
<i>Fillauer®</i>	Trinca acionada pela gravidade	O joelho é travado durante a fase de apoio e liberado durante o balanço	De 0° a 10° de flexão de joelho	—	≤10°	—
<i>BeckerOrthopedic 9001 E-Knee</i>	Acionamento por embreagem magnética	O joelho pode ser estendido livremente, porém a flexão é bloqueada durante a fase de apoio. Se move livremente durante a fase de balanço	De 0° a 15° de flexão de joelho	85 kg	≤15°	≤15°
<i>Horton Stance Control Orthosis</i>	Came excêntrico	O joelho pode ser estendido livremente, porém a flexão é bloqueada durante a fase de apoio. Se move livremente durante a fase de balanço	De 0° a 10° de flexão de joelho	102 kg	≤10°	≤10°
<i>Belt-Clamping Joint SCKAFO</i>	Fricção entre grampo e correia	O joelho pode ser estendido livremente e uma pequena flexão é permitida durante a fase de apoio. Se move livremente durante a fase de balanço	Qualquer ângulo de flexão do joelho quando o calcanhar toca o solo	90 kg	Permite contração de flexão de joelho	—
<i>Hydraulic SCKAFO</i>	Acionamento hidráulico	O joelho é travado durante a fase de apoio e liberado durante o balanço	Extensão completa	—	Não permite contração de flexão de joelho	—
<i>Ottobock's Sensor Walk®</i>	Embreagem de mola controlada eletronicamente	O joelho pode ser estendido livremente, porém a flexão é bloqueada durante a fase de apoio. Se move livremente durante a fase de balanço	De 0° a 15° de flexão de joelho	136 kg	≤15°	≤10°
<i>Quasi-Passive Compliant SCKAFO</i>	Acionamento por controle eletrônico	A flexão do joelho é permitida durante a fase de apoio e a articulação pode se flexionar livremente no balanço. A extensão do joelho é assistida durante todo o ciclo da marcha	Qualquer ângulo de flexão do joelho quando o calcanhar toca o solo	—	Permite contração de flexão de joelho	—
<i>Motor Powered KAFOs</i>	Acionamento por motor	O joelho é travado durante a fase de apoio. É assistido para flexionar e estender o joelho durante o balanço	Extensão completa	—	Não permite contração de flexão de joelho	—

Existem quatro tipos de KAFOs dinâmicas na literatura: mecanismo de mola, sistema pneumático, sistema hidráulico (*OttoBock C-brace®*) e sistema combinado de molas e hastes superelásticas. A Tabela 3 traz informações comparativas entre estes sistemas.

**Tabela 3:** Comparação entre KAFOs dinâmicas ([36] modificado)

KAFO dinâmica	Operação	Assistência para extensão	Assistência para flexão	Mudança de fase de apoio para balanço	Requerimento da extensão do joelho no instante final da fase de apoio	Prescrição
KAFO de mecanismo de mola	O perfil não linear da rigidez de um joelho saudável é reduzido em dois padrões lineares usando molas	Momentos de extensão são fornecidos durante a fase de apoio e de balanço	Não possui	Usa sinais provenientes da troca de pés	Sim	Para pessoas com quadríceps fracos e posterior da coxa saudável
KAFO de acionamento pneumático	Sinais dos músculos biológicos são usados para fornecer momentos na articulação do joelho	Momentos de extensão são fornecidos durante a fase de apoio e de balanço	Momentos de flexão são fornecidos durante a fase de apoio e de balanço	Não há mudança	Não	Para pessoas com quadríceps e posterior da coxa fracos
<i>C-brace</i> ® de mecanismo hidráulico	Momentos de flexão e extensão amortecidas são fornecidos para evitar qualquer movimento descontrolado do joelho	Momentos de extensão amortecida são fornecidos durante a fase de apoio e de balanço	Momentos de flexão amortecida são fornecidos durante a fase de apoio e de balanço	Não há mudança	Não	Para pessoas com quadríceps de nível mediano e posterior da coxa fraco
KAFO com sistema combinado de molas e hastes superelásticas	A rigidez de um joelho saudável durante o ciclo de marcha é reproduzida graças ao sistema de molas e hastes superelásticas	Momentos de extensão são fornecidos durante a fase de apoio e de balanço	Não possui	Usa sinais provenientes da troca de pés	Sim	Para pessoas com quadríceps fracos e posterior da coxa saudável

A escolha mais adequada para o usuário depende de sua condição clínica e da adaptação ao produto, sendo levadas em consideração as vantagens e desvantagens de cada modelo.

De uma maneira geral, as KAFOs passivas são as mais convencionais por serem mais leves e de menor custo, já que não utilizam nenhum atuador elétrico. São órteses que prezam a estabilidade e rigidez do joelho, por conta disso, apresentam um maior gasto energético durante a marcha, sendo esta a sua desvantagem.

As SCKAFOs apresentam uma marcha melhor quando comparadas às KAFOs passivas, porém a transição entre a fase de apoio e de balanço ocorre de maneira não suave e o acionamento das travas é realizado somente quando o joelho está totalmente estendido, o que exige maior atenção do usuário enquanto sua caminhada.

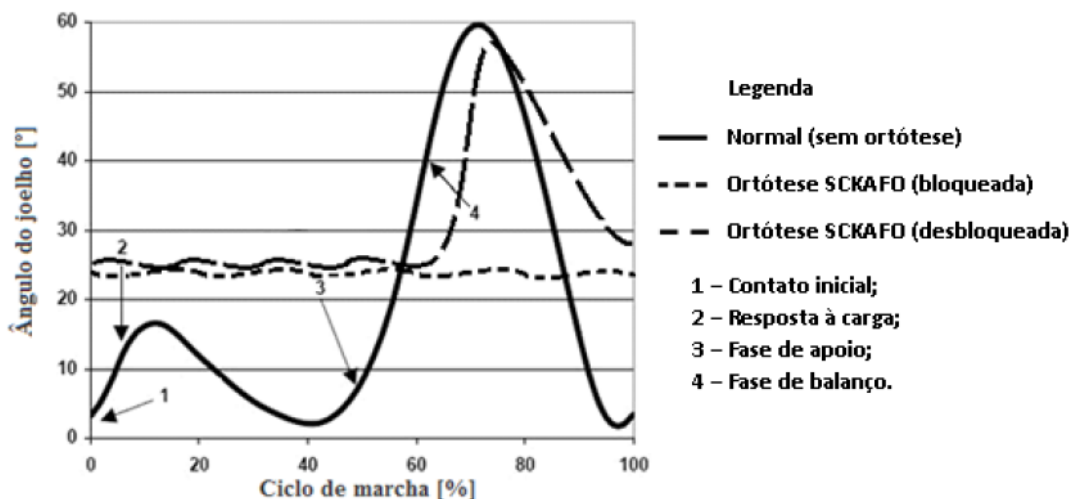
Dentre os modelos apresentados, as KAFOs dinâmicas são as que possuem desenvolvimento da marcha mais próxima da normal, graças a seus aparatos eletrônicos. Entretanto, esses artifícios encarecem estas órteses e, geralmente, são volumosas, pesadas e não podem ser usadas por debaixo de roupas.

## Capítulo 3

### Parâmetros

Para este trabalho, foi escolhido como foco do projeto de aprimoramento a órtese do tipo SCKAFO ativa. Em comparação com órteses do tipo KAFO, esta permite que o joelho realize o movimento de flexão durante a fase de balanço, o que propicia a flexão controlada do mesmo na etapa de apoio (Marinho, 2013). Com isto, apresenta uma marcha melhor do que as órteses passivas porque o gasto de energia na marcha com órtese SCKAFO é menor.

Com o intuito de melhor exemplificar que a órtese SCKAFO exibe um comportamento de marcha mais próximo ao de marcha normal do que uma órtese KAFO, foi feito um estudo comparativo pela *American Academy of Orthotists & Prosthetists* (AAOP). Este estudo, como pode ser visto na Figura 28 abaixo, analisou uma pessoa utilizando uma órtese SCKAFO com bloqueio permanente na articulação do joelho em 25° para simular a órtese KAFO; uma outra órtese SKAFO com bloqueio no ângulo de 25° na fase de apoio e máxima rotação de 65° durante a etapa de balanço; e um indivíduo com marcha humana normal, para comparar a flexão dos joelhos em diferentes situações (Alves, 2012).



**Figura 28:** Comparação da flexão do joelho em diversas situações. Disponível em [45]. Acesso 6 de Agosto de 2018.

É possível perceber, ao observar o gráfico, que a marcha utilizando uma órtese SCKAFO é mais próxima do padrão de marcha humana normal, ou seja, sem patologia associada (sem desvio anatômico ou fisiológico que constitua ou caracterize uma doença).

A principal finalidade da órtese do tipo SCKAFO é aprimorar a locomoção do cliente e permitir que o mesmo efetue, com menos dificuldade, movimentos simples, como sentar e levantar (Araújo, 2010).

O projeto da órtese ativa do tipo SCKAFO foi dividido nas seguintes etapas:

- pesquisa de modelos existentes, para que um foco pudesse ser definido;
- comparação dos modelos da classe selecionada;
- estudo de parâmetros antropométricos;
- seleção de mecanismos de travamento para a articulação da órtese;
- seleção do material a ser utilizado;
- elaboração do projeto do dispositivo em um *software* 3D;
- análise dos custos de materiais;
- cálculo de flambagem;
- análise dos resultados obtidos, de acordo com a literatura.

Os campos de fisioterapia, ergonomia, terapia ocupacional e biomecânica ganharam um crescente incentivo e valor, o que propiciou mais pesquisas para que os produtos tivessem mais qualidade, durabilidade, resistência e menor peso. Outro aspecto essencial é que não haja uma sobrecarga em outras funções devido ao uso da órtese, nem limitações desnecessárias (Alves, 2012).

Na tese de Alves, 2012, é possível encontrar uma lista com os fatores imprescindíveis para os utentes. Sejam os fatores:

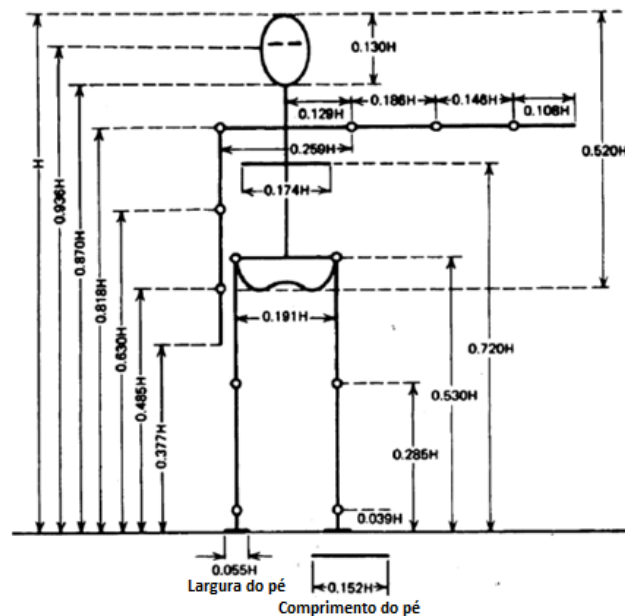
- acabamento;
- articulação da órtese;
- carga em membros inferiores;
- cor/estética;
- custo de fabricação;
- estabilidade;
- formato da órtese;

- mecânica do movimento;
- nível tecnológico;
- posicionamento articular;
- regulagens;
- relação volume/ peso;
- resistência e durabilidade;
- revestimento.

Considerando os fatores citados acima, o projeto da órtese pode começar a ser executado. Para que o projeto da órtese possa ser executado e, para que isso ocorra efetivamente, é necessário que seja realizado um estudo das características biomecânicas do corpo, que determinam outros parâmetros fundamentais.

### 3.1. Características Biomecânicas

A Figura 29 apresenta a relação de segmentos do corpo com a altura, com base em estudos estatísticos por amostragem, que são utilizados quando não há possibilidade de medir os segmentos do paciente.



**Figura 29:** Relação segmento x altura. Disponível em [15]. Acesso em 13 de Agosto de 2018.

Considerando 1,70 m como a altura média de um homem brasileiro, tem-se a Tabela 4.

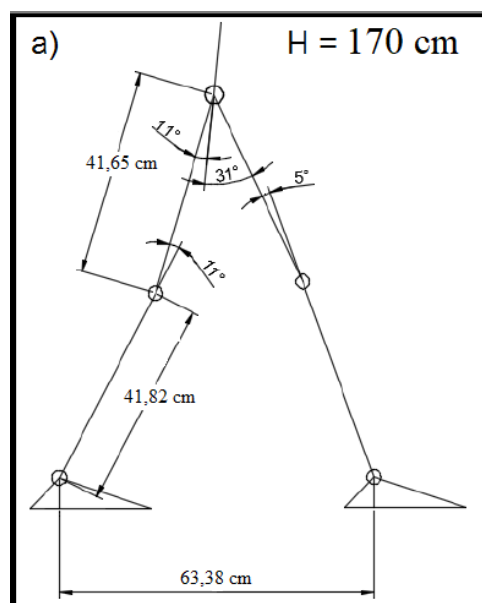
**Tabela 4:** Valores dos segmentos

**Homem**

Segmento	Comprimento (m)
Quadril-Joelho	0,4165
Joelho-Tornozelo	0,4182
Tornozelo-pé	0,0663
Comprimento do pé	0,2584
Largura do pé	0,0935
Distância entre quadris	0,3247

Tendo os comprimentos dos segmentos do corpo, pode-se verificar como esses valores alteram o tamanho do passo de uma pessoa. A Figura 30 abaixo contém o tamanho médio estimado do passo para um homem de estatura mediana, de acordo com a bibliografia consultada.

Como o aparelho locomotor humano apresenta um grande número de graus de liberdade e não é possível reproduzir todos com a órtese, assim, serão considerados somente os mais importantes.



**Figura 30:** Tamanho do passo influenciado pela altura de um indivíduo. (a) homem com estatura mediana. Adaptado de [5].



Já foi supracitado que a articulação dos joelhos é capaz de realizar movimentos principais e secundários, assim como as articulações dos quadris e tornozelos. A órtese a ser delineada terá que ser o mais semelhante possível ao replicar os movimentos das articulações humanas (Santos, 2009).

Assim como feito por Santos, 2009, para não aumentar a complexidade do projeto, será simplificado o esquema das articulações, considerando apenas um grau de liberdade em cada articulação, apesar de manter as características cinemáticas principais. A Tabela 5 mostra os graus de liberdade de acordo com os movimentos relevantes de cada junta.

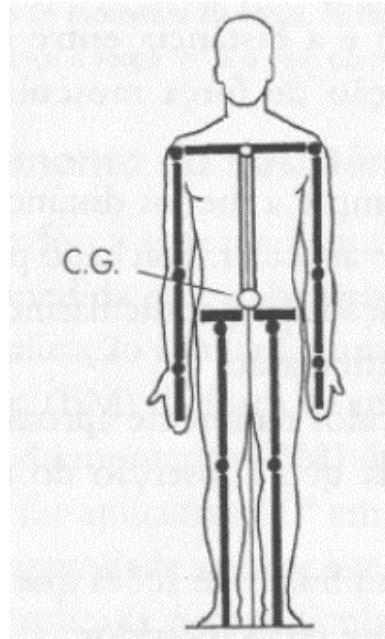
**Tabela 5:** Graus de liberdade para cada articulação da órtese

<b>Junta</b>	<b>Movimento</b>	<b>Número de graus de liberdade</b>
Quadril	Não considerado	0
Joelho	Extensão/Flexão	1
Tornozelo	Flexão plantar/Flexão dorsal	1

Outro fator de suma importância para a concepção da órtese é o centro de gravidade. O centro de gravidade, ou centro de massa, é definido por Houglum & Bertoti, 2014, como o ponto teórico responsável por equilibrar as massas ao seu redor e por originar a força vetorial de gravidade.

A soma dos centros de gravidade dos segmentos individuais do corpo resulta no CG do corpo inteiro. Este ponto está localizado a, aproximadamente, 55% da altura, medindo-se a partir do solo, desde que o corpo se encontre na posição anatômica, apresentando uma variação para homens e mulheres.

A Figura 31 exhibe o centro de gravidade de um indivíduo na posição anatômica.



**Figura 31:** Centro de gravidade na posição anatômica. Disponível em [5]. Acesso em 25 de Setembro de 2018.

O vetor da posição do centro de gravidade pode ser descrito pela Equação 3.1 abaixo:

$$r_{cm} = \frac{\sum m_i r_i}{\sum m_i} \quad (3.1)$$

Onde:

$r$  = Posição do CG;

$m_i$  = Massa dos segmentos do corpo;

$r_i$  = Posição do CG dos segmentos do corpo.

De uma forma geral, o cálculo do centro de gravidade é realizado através de “pós-processamento de dados cinemáticos obtidos através de movimentos humanos” (Santos, 2009).

Para a altura de referência utilizada neste projeto, será considerada – também como referência – uma massa de 70 kg, com base no cálculo do índice de massa corporal (que estabelece uma relação entre o peso ideal de um indivíduo com base na sua altura). O IMC para o peso ideal deve estar entre os valores de 18,5 e 24,99. Neste caso o resultado encontrado é de 24,22.

Na Tabela 6 a seguir, tem-se a porcentagem do peso dos segmentos com relação ao peso total do usuário e os seus respectivos valores médios para a massa dos segmentos do corpo humano.

**Tabela 6:** Massa dos segmentos. Adaptado de [15].

Segmento	Porcentagem	Massa média estimada (kg)
Cabeça	6 a 8 %	4,90
Tronco	40 a 46 %	30,10
Pernas inteiras (ambas)	30 a 36 %	23,10
Coxas (ambas)	18 a 22 %	14,00
Pés (ambos)	3 a 4 %	2,45
Braços (ambos)	10 a 12 %	7,70
Mãos (ambas)	1 a 2 %	1,05

### 3.2. Forças Axiais

A carga inicial ao longo do membro ou da coluna é consequência da oposição da tração gravitacional com relação à força de reação do solo e difundida através dos ossos e cartilagens das articulações, que pode ser com ou sem dor, devido à integridade ou à presença de fraturas no membro (Santos, 2009). Quaisquer desordens que possam comprometer as cartilagens ocasionam dor e dificuldade de movimento, pois as mesmas desordenam a distribuição da pressão no membro (Santos, 2009).

De acordo com Alves, 2015 *apud* Viegas, 2016, para aumentar o conforto do usuário da órtese, as áreas envoltas pela órtese que sofrem as maiores pressões podem ser aumentadas ou pode-se promover um efeito de alavanca, onde a força é aplicada pelos segmentos longitudinais da órtese.

Maximizando a área, a pressão por unidade de área diminui, mas pode não propiciar a dissipação do calor, gerando desconforto e transpiração acumulada na órtese (Edelstein & Brucker, 2006 *apud* Viegas, 2016).

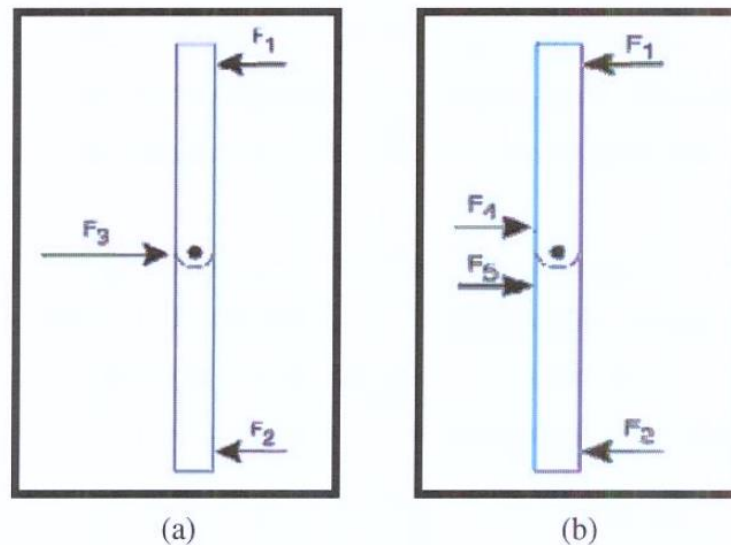
Viegas, 2016, declarou que, para executar o efeito de alavanca, tem-se a condição de que, para menores pressões exercidas, maior deverá ser o segmento longitudinal do dispositivo ortótico. Isto proporciona benefícios funcionais.

Viegas, 2016 afirmou que, para reduzir a deformidade, a órtese deve ser capaz de aplicar forças de correção para compensar as forças causadas pelo desalinhamento de um segmento

corporal. Caso a deformidade não possa ser minimizada sem nenhuma reação, então o dispositivo terá que se adaptar ao desalinhamento.

### 3.2.1. Sistema de forças

As forças de reparação podem ser aplicadas em duas classificações distintas: o “sistema de controle de pressão de três pontos e sistema de controle à força de reação do solo de quatro pontos” (Santos, 2009). Na Figura 32, pode-se perceber a diferença entre os dois sistemas.



**Figura 32:** Sistema de forças de (a) três pontos e (b) quatro pontos. Disponível em [59]. Acesso em 25 de Setembro de 2018.

O sistema de três pontos é considerado quando o objeto de estudo é uma órtese do tipo AFO. Consiste em duas forças aplicadas, uma proximalmente<sup>5</sup> e uma distalmente<sup>6</sup> do segmento do corpo, em oposição à terceira força, que é aplicada no ponto de rotação, que corresponde ao joelho.

O esquema com quatro forças embasa-se no sistema descrito anteriormente e é mais aplicado que o mesmo. Neste caso, a força aplicada no centro é dividida em duas para que a pressão na região seja melhor distribuída e não gere restrição de movimento (Santos, 2009).

<sup>5</sup> Posição mais próxima da raiz do membro.

<sup>6</sup> Posição mais distante do centro do membro.

Como este sistema considera a força de reação do solo, ele foi escolhido como base dos cálculos para os dois modelos aqui propostos, já que a fase mais crítica é justamente a fase de apoio.

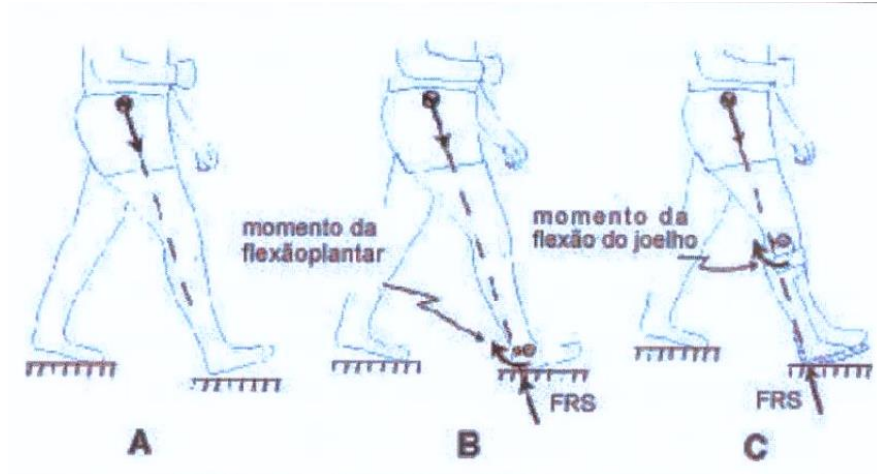
Em concordância com Filippo, 2006 *apud* Santos, 2009, o sistema de forças de quatro pontos é responsável por controlar a movimentação de um segmento em conjunto, ou não, com uma articulação, na presença ou ausência de uma órtese. Com a órtese, só acontece durante a fase de apoio da marcha, quando o pé entra em contato com o solo, porque enquanto não houver contato, não haverá atuação da força de reação do solo.

No caso de a FRS ter sua linha de ação passando pela linha de ação do CG do segmento, não será gerado nenhum torque. Ou seja, o momento somente será criado se a linha de ação da força for paralela a da articulação, e se não houver restrição.

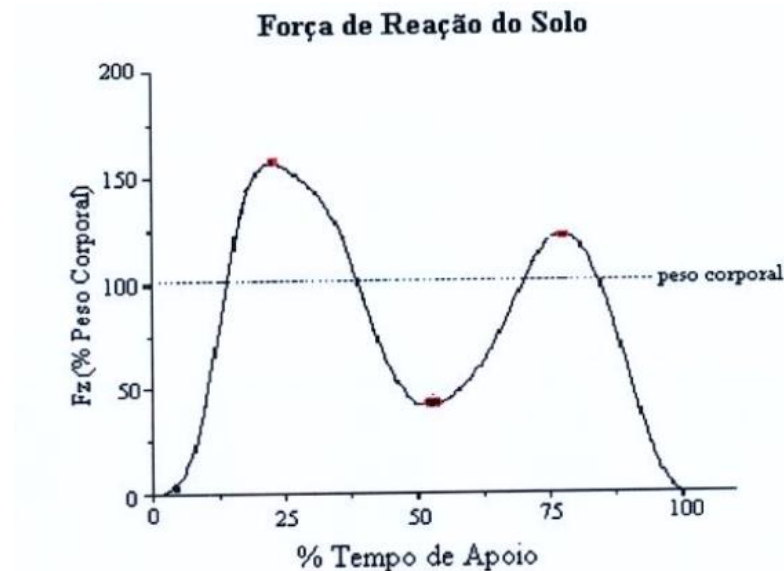
Uma órtese que não apresenta um grau de liberdade no tornozelo não permite a flexão plantar e transfere a ação para a próxima articulação, que é a do joelho, impedindo a hiperextensão.

A Figura 33 expressa a FRS em três momentos distintos. Em (a) tem-se o momento que antecede o contato calcanear com o solo, (b) mostra o momento do contato, que gera a flexão plantar e onde o eixo da FRS passa posteriormente ao da articulação. Já em (c) é possível perceber que, com o uso da órtese, o joelho não sofrerá uma hiperextensão.

A força de reação do solo compreende a, segundo Winter, 1990, *apud* Santos, 2009: “soma algébrica da aceleração de massa dos segmentos corporais, resultando no total de todas as forças musculares e gravitacionais, procurando descrever indicadores do comportamento das variáveis dinâmicas que atuam em cada instante durante a fase de apoio”. As variáveis em questão retratam um comportamento constante e padronizado que independe das condições do solo, idade ou velocidade da marcha, mas que pode ser modificado conforme condições patológicas ou ambientais (Santos, 2009). A Figura 34 indica este padrão.



**Figura 33:** Controle da FRS. Disponível em [8]. Acesso em 26 de Setembro de 2018.



**Figura 34:** FRS durante a marcha. Disponível em [8]. Acesso em 25 de Setembro de 2018.

Santos, 2009, afirma que: durante o início da fase de apoio ocorre – em um tempo muito curto – um pico de força que corresponde ao toque do calcanhar no solo e, ao final da mesma fase, há o segundo pico, que se refere ao contato da parte frontal do pé, imediatamente antes de o mesmo perder o contato com o solo. Como pode ser visto na Figura 34, a força pode atingir de meia até uma vez e meia o peso do corpo, sendo dependente da velocidade do movimento, como mostrado por Sacco em 2008 e citado por Santos em 2009.

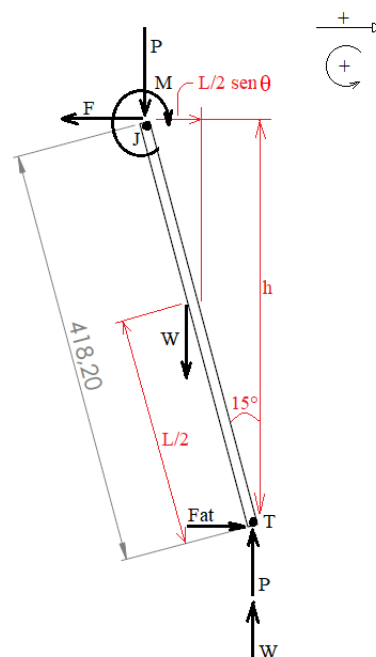
### 3.3. Equilíbrio de forças

O corpo humano é submetido a um sistema de forças estáticas e/ou dinâmicas e, grande parte delas, causa uma alteração na rotação da junta do joelho, através da inibição ou modificação dos movimentos rotatórios (Araújo, 2010).

Nas Figuras 35 e 36, foi criado um diagrama de corpo livre, com vista do plano sagital, baseado nos comprimentos das hastes da órtese, contendo as forças atuantes no membro inferior durante a fase mais crítica da marcha, a fase de apoio, que faz referência às Figuras 11 e 12.

Em ambos os diagramas de corpo livre, a parte da órtese que fica acima do joelho, ou seja, a haste superior, será considerada como uma rótula.

No primeiro DCL será analisado o instante em que ocorre o contato do calcanhar com o solo na marcha, que é responsável pelo travamento da articulação do joelho pelo solenoide. No segundo, foco será o momento em que o calcanhar deixa de estar apoiado, mas o pé ainda está em contato, causando o destravamento do solenoide.



**Figura 35:** DCL com o solenoide travado (unidade mm). (Própria autoria).

Onde:

$P = \text{Peso do usuário} = 70 \cdot 9,81 \cdot 1,6 = 1098,72 \text{ N}$  (de acordo com a Figura 34, o peso do usuário é 160% do peso corporal, nesse instante);

$W = \text{Peso da órtese sem a haste superior} = 1,4 \cdot 9,81 \cdot 1,6 = 21,97 \text{ N}$ , (a massa da órtese foi considerada de 3 Kg para simplificação dos cálculos);

$\mu = \text{Coeficiente de atrito} = 0,5$ ;

$L = 0,4182 \text{ m}$ ;

$L/2 = 0,2091 \text{ m}$ ;

$x = \sin 15^\circ \cdot 0,4182 = 0,108 \text{ m}$ ;

$h = \cos 15^\circ \cdot 0,4182 = 0,404 \text{ m}$ .

Realizando o equilíbrio das forças horizontais no ponto J (joelho), tendo o sentido para a direita como positivo e com a Equação 3.2, é possível descobrir que:

$$\sum F_x = 0 \quad (3.2)$$

Substituindo os valores na equação:

$$F_{\text{at}} - F = 0$$

$$F = F_{\text{at}} = \mu \cdot (P + W)$$

$$F = 0,5 \cdot (1098,72 + 21,97) = 560,35 \text{ N}$$

Fazendo o equilíbrio dos momentos no joelho tem-se, considerando o sentido anti-horário como positivo e utilizando a Equação 3.3:

$$\sum M_J = 0 \quad (3.3)$$

Substituindo os valores na equação:

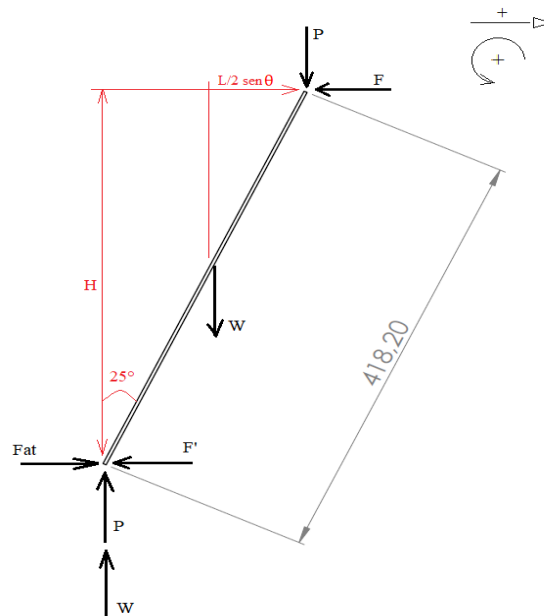
$$-\frac{L}{2} \cdot \sin \theta \cdot W + h \cdot F_{\text{at}} + L \cdot \sin \theta \cdot P + L \cdot \sin \theta \cdot W - M = 0$$

$$M = \left( -\frac{1}{2} \cdot W + P + W \right) L \cdot \sin \theta + h \cdot F_{\text{at}}$$



$$M = \left[ P + \frac{1}{2} \cdot W \right] L \cdot \sin \theta + h \cdot F_{at}$$

$$M = \left( 1098,72 + \frac{21,97}{2} \right) 0,4182 \cdot \sin 15^\circ + 0,404 \cdot 560,35 = 346,49 \text{ N.m}$$



**Figura 36:** DCL com o solenoide destravado. (Própria autoria).

Onde:

$P = \text{Peso do usuário} = 70 \cdot 9,81 \cdot 1,25 = 858,38 \text{ N}$  (de acordo coma Figura 34, o peso do usuário é 125% do peso corporal, nesse instante)

$W = \text{Peso da órtese sem a haste superior} = 1,4 \cdot 9,81 \cdot 1,25 = 17,17 \text{ N}$

$F' = \text{Força que impulsiona o passo};$

$y = \sin 25^\circ \cdot 0,4182 = 0,177 \text{ m};$

$H = \cos 25^\circ \cdot 0,4182 = 0,379 \text{ m}.$

Fazendo também o equilíbrio dos momentos no ponto J, através da Equação 3.4, e aplicando os valores, pode-se encontrar, ainda considerando o sentido anti-horário como positivo:

$$\sum M_J = 0 \quad (3.4)$$

$$-P \cdot \sin \theta \cdot L - W \cdot \sin \theta \cdot L + F_{at} \cdot H - F' \cdot h + W \cdot \frac{L}{2} \cdot \sin \theta = 0$$

$$F' \cdot H = -P \cdot \sin \theta \cdot L - W \cdot \sin \theta \cdot L + F_{at} \cdot h + W \cdot \frac{L}{2} \cdot \sin \theta$$

$$F' \cdot H = \left(-P - W + \frac{W}{2}\right) \cdot L \cdot \sin \theta + F_{\text{at}} \cdot H$$

$$F' \cdot H = -\left(P + \frac{W}{2}\right) \cdot L \cdot \sin \theta + F_{\text{at}} \cdot H$$

$$F' = -\left(P + \frac{W}{2}\right) \cdot \frac{L}{H} \cdot \sin \theta + F_{\text{at}}$$

$$F' = (-858,38 + 8,59) \cdot \frac{0,4182}{0,379} \cdot \sin 25^\circ + 437,78 = 41,78 \text{ N}$$

Com os cálculos a partir dos diagramas, pode-se descobrir o momento necessário para o travamento da articulação e a força para completar a passada. A força  $F'$ , como já foi mencionado, corresponde ao impulso necessário que um paciente necessita para desencostar o pé do solo e alternar entre um pé e o outro.

## Capítulo 4

### Projeto da órtese

#### 4.1. Órtese a ser otimizada

O intuito deste trabalho é realizar um estudo acerca das órteses de membros inferiores, selecionar um modelo para ser otimizado e fornecer mais de uma solução de otimização.

A órtese tem o intuito de estabilizar a articulação do joelho durante a marcha e os movimentos de sentar e levantar nos pacientes que possuem raquitismo e doença de Blount – citados anteriormente –, lesões nos membros inferiores causadas por alguns esportes, a falência muscular no quadrícipite<sup>7</sup> femoral, acidente vascular cerebral hemorrágico ou isquêmico e enfermos paraplégicos com lesão por tendinite ou lesão na região torácica baixa da coluna vertebral (entre T10 e T12), com controle adequado dos músculos do tronco (Ackermann, 2002 *apud* Marinho, 2013). Como no projeto consta uma articulação no tornozelo, o usuário precisa ter controle dos músculos desta região para não comprometer a estabilidade e o equilíbrio durante a marcha (Ackermann, 2002).

Caso a deformidade seja bilateral, um dos responsáveis por acompanhar o tratamento – seja ele o ortopedista, o fisioterapeuta ou terapeuta ocupacional – terá que prescrever um auxiliar de locomoção (como andador, muletas ou bengala) além da órtese para realizar a marcha, pois a pessoa não apresentará controle dos músculos para manter-se de pé. Conjuntamente, o treinamento de locomoção e a fisioterapia deverão ser intensificados para que haja uma boa adaptação do dispositivo.

A estrutura da órtese escolhida como base é a órtese passiva articulada da marca *Townsend®*, modelo *Primer KAFO*, de alumínio revestido, indicada para pacientes que apresentam

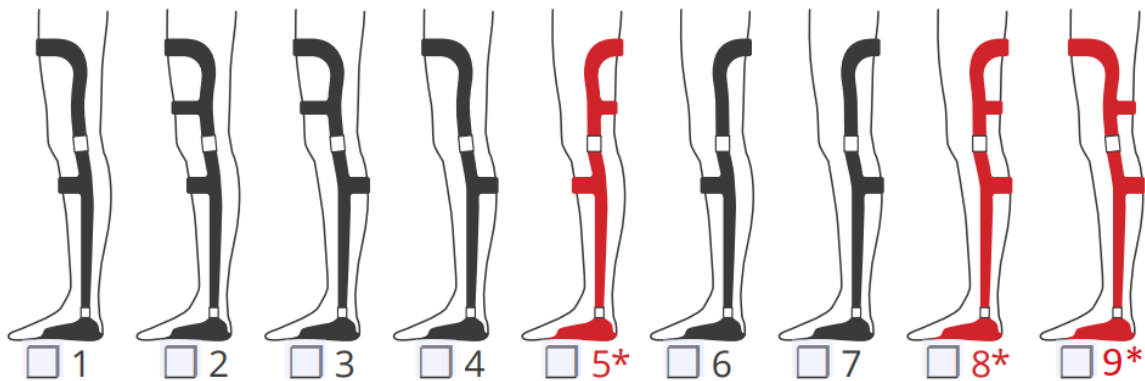
---

<sup>7</sup> Também conhecido como quadríceps, é o músculo femoral que se localiza na parte anterior da coxa e envolve quase que completamente o fêmur. Os músculos componentes do quadrícipite são: reto-femoral, vasto lateral, vasto medial e vasto intermédio.

joelho varo ou valgo e possuam mais peso do que o seu IMC ideal permite ou sejam muito ativos. Estas características são as que determinam o *design*, para que o tratamento seja efetuado da maneira correta. Um exemplo deste dispositivo pode ser visto na Figura 37 e o formulário para a seleção do *design* encontra-se na Figura 38. Originalmente o modelo é feito sob medida, mas para efeito deste trabalho, será considerado como pré-fabricado.



**Figura 37:** Órtese Premier KAFO. Disponível em [66]. Acesso em 05 de Outubro de 2018.



**Figura 38:** Formulário Premier KAFO. Disponível em [66]. Acesso em 05 de Outubro de 2018.

Legenda dos modelos:

- 1) deformidades em varo / valgo para pacientes leves e menos ativos;
- 2) deformidades em varo / valgo para pacientes mais pesados ou ativos;
- 3) controle de hiperextensão para pacientes ativos;
- 4) controle de hiperextensão para pacientes leves ou menos ativos;

- 5) controle de flexão para pacientes mais pesados ou ativos;
- 6) controle de flexão para pacientes leves ou menos ativos;
- 7) KAFO de estilo tradicional para pacientes leves e menos ativos;
- 8) KAFO de estilo tradicional para pacientes mais pesados ou ativos;
- 9) controle máximo de joelho hiperestendido.

O desenho a ser projetado é o número 2 do formulário. A *Townsend®* possui o formulário em questão para que as dimensões do aparelho sejam compatíveis com as do utente, de acordo com suas necessidades.

A articulação do joelho será ativa, com um controle de angulação, e a do tornozelo será passiva, como será detalhado a seguir. Contudo, a determinação do material a ser utilizado, do tipo de articulação do joelho que estará adequada, o modo de travamento e a amplitude de movimento são determinados por quem irá prescrever a órtese.

## **4.2. Material do protótipo**

Consoante ao que foi citado por Agnelo, 2015, a escolha do material está sujeita às necessidades do paciente e ao efeito clínico desejado, dando importância a fatores como: flexibilidade, durabilidade, resistência e carga dos equipamentos. Em 2002, Agnelli e Toyoda citaram que a capacidade financeira do paciente, assim como a patologia associada ao uso da órtese e o material mais indicado para a confecção da mesma, são os pontos considerados para o projeto.

O material para o projeto não pode causar alergia quando em contato com a pessoa, terá que suportar os esforços sofridos durante a marcha, deverá ter peso proporcional ao esforço do usuário. Para sua determinação, alguns requisitos essenciais são analisados. Tais como os citados por Mac Donald, 1998, apud Agnelli e Toyoda, 2002:

- rigidez: para ser capaz de aguentar a posição devida ou desejada;
- flexibilidade: com o intuito de se ajustar aos movimentos;
- volume: garantindo uma espessura adequada;

- limpeza: a limpeza deve ser possibilitada para garantir a higiene, manutenção e durabilidade do dispositivo;
- trabalhabilidade: depende tanto do processo de fabricação quanto do operador;
- custo: necessitará estar de acordo com a capacidade financeira do usuário;
- resistência a quente: por motivo de exposição prolongada a temperatura ambiente elevada (apesar do material apresentar melhores propriedades mecânicas quando trabalhado a frio);
- resistência à deformação, à corrosão e ao desgaste;
- estética: apresentar bom acabamento, cor agradável, textura suave e ausência de cheiro.

A seguir, tem-se a classificação dos materiais disponíveis no mercado, que são mais comumente utilizados e uma comparação entre eles.

#### **4.2.1. Materiais metálicos**

Os materiais metálicos são amplamente utilizados na confecção de dispositivos ortopédicos. Para o caso das órteses, os maiores exemplos são os aços inoxidáveis austeníticos (316L) e as ligas de alumínio. Os aços são ligas cromo-níquel-molibidênio e contém um teor de carbono baixo. Estes apresentam como vantagens baixos custo de produção e alta resistência à corrosão, e como desvantagens o alto peso específico e pouca flexibilidade do material (Rodrigues, 2013).

As ligas de alumínio, segundo Agnelli e Toyoda, 2002, exibem maior resistência à tensão e menor peso específico, o que acarreta em menor densidade, quando comparadas aos aços inoxidáveis. Antigamente, as ligas de alumínio eram mais utilizadas em órteses para membros superiores, ao contrário das ligas de aço, amplamente aplicadas em órteses para membros inferiores.

Há também a existência das ligas de magnésio e titânio. Suas propriedades mecânicas são superiores as das ligas de aço inox e alumínio, já que exibem maior resistência à corrosão e baixo peso específico, causando baixa densidade (Silva, 2014). Como esses metais são muito

raros, o custo de produção é altíssimo, o que faz com que sejam utilizados com uma frequência muito pequena.

#### **4.2.2. Gesso**

Gesso é um material que passou a possuir uma vasta aplicação desde que passou a ser utilizado pois não necessitava ser aquecido para ser moldado (Silva, 2014). Como vantagens tem-se o baixo peso e baixíssimo custo. Como desvantagens, de acordo com Capello, 2000, *apud* Agnelli e Toyoda, 2002: alta fragilidade, formação de escaras<sup>8</sup>, difícil higienização e impossibilidade de ser molhado (sem resistência à umidade).

Para servir de alternativa ao gesso, foi desenvolvida a atadura gessada banhada de resina de poliuretano que, conforme Silva, 2014, é denominada como gesso sintético. Seu custo é maior que o do gesso tradicional, porém sua resistência é substancialmente maior.

#### **4.2.3. Polímeros**

Os materiais poliméricos são adequados para a construção de estruturas ortóticas porque possuem flexibilidade, leveza e boa resistência à corrosão (Padilha, 1997, *apud* Agnelli e Toyoda, 2002).

A borracha é um polímero muito usado para revestir materiais metálicos em órteses porque, segundo Agnelli e Toyoda, 2002, é um bom isolante e protetor, tem alta capacidade de absorção de choques, fornece conforto ao usuário, auxilia na movimentação e no posicionamento das articulações. A borracha a ser utilizada pode ser natural ou sintética. A natural exibe propriedades elásticas notáveis e a sintética exibe baixa resistência ao desgaste, mas alta resistência ao calor, ao envelhecimento, à água e a certos produtos químicos (Vanelli, 1987, *apud* Agnelli e Toyoda, 2002).

---

<sup>8</sup> Escaras são feridas que ocorrem devido ao atrito da pele com um material rígido.

Outro polímero bastante utilizado é o plástico. Este material é impermeável, não é tóxico, de fácil manipulação, demonstra um alto grau de modelagem e endurecimento rápido (Agnelli e Toyoda, 2002). Pode ser dividido em dois tipos: os termoplásticos e os termorrígidos. Fogaça, 2018, citou que polímeros termoplásticos são os que podem ser deformados quando aquecidos e endurecidos quando resfriados, diversas vezes, sem que suas propriedades sofram alterações significativas; já os termorrígidos, também chamados de termofixos, são moldáveis apenas no momento de sua fabricação, mantendo a sua forma final quando aquecidos. Os termoplásticos são amplamente utilizados para a construção das órteses e, por isso, serão abordados nos tópicos abaixo.

Termoplásticos podem ser caracterizados em dois grupos: os de alta temperatura e os de baixa temperatura.

#### **4.2.3.1. Termoplásticos de alta temperatura**

Passam a ser moldáveis entre as temperaturas de 149 e 177 °C e quando resfriados, tornam-se rígidos e resistentes. Um exemplo desta classe de polímeros é o polipropileno. O polipropileno tem níveis muito expressivos de leveza, resistência e plasticidade, porém, são menos aplicados que os termoplásticos de baixa temperatura (Agnelli e Toyoda, 2002). O motivo para o uso ser menor é que o custo de produção é alto devido à necessidade de obtenção de ferramentas e molde específicos (Silva, 2014).

#### **4.2.3.2. Termoplásticos de baixa temperatura**

Diferentemente do tipo anterior, os termoplásticos de baixa temperatura são aquecidos em água, com temperaturas entre 60 e 77°C, portanto, podem ser moldados diretamente sobre a pele do paciente (Silva, 2014). No ano de 2002, Agnelli e Toyoda afirmaram que as características que apresentam são a conformabilidade, memória – capacidade de retorno à forma de origem –, bom acabamento, alta rigidez, baixas capacidade de deformação e resistência à grandes tensões.



Os exemplos deste tipo de plástico, ao contrário do outro, são patenteados: *Ortoplast*, *Polyform* (à base de plástico), *Ezeform*® (à base de borracha), *Easyform*, *Aquaplast* (base elástica), *Encore*, *Ômega*, *Spectrum*, *Preferred*, *Clinic* e *X-Lite* (Agnelli e Toyoda, 2002).

#### **4.2.4. Compósitos**

Em concordância com Callister Jr., 2008, compósito é todo material multifásico que exiba propriedades mecânicas superiores quando combinado do que quando as fases constituintes estão separadas. Geralmente os compósitos são formados por duas fases: a fase matriz – contínua, envolvente – e a fase dispersa, que é envolvida pela anterior.

Para a estrutura ortótica, o compósito mais aplicado é o de matriz polimérica revestido com fibra de carbono. O que significa que a fase dispersa mostra uma grande relação entre o comprimento e o diâmetro. Este material foi constituído com o intuito de se obter resistência e/ou rigidez alta com relação ao peso do material (Callister Jr., 2008).

#### **4.2.5. Comparação entre os materiais para a fabricação da órtese**

Tendo a descrição das possibilidades mais comercializadas de matérias primas sido citadas anteriormente, é possível fazer uma comparação entre as mais relevantes entre elas, considerando algumas das propriedades exibidas no início dessa seção. A Tabela 7 indica a comparação em questão.

**Tabela 7:** Comparação entre os materiais. (Própria autoria).

<i>Material</i>	<b>Massa específica</b> [g/cm <sup>3</sup> ]	<b>Limite de Resistência à tração</b> [MPa]	<b>Limite de Escoamento a 0,20%</b> [MPa]	<b>Módulo de Elasticidade</b> [GPa]	<b>Custo de produção</b>
<i>Aço inox 316L (trabalhado a frio)</i>	8	650	340	193	Alto
<i>Alumínio</i>	2,8	470	325	73	Baixo
<i>Polipropileno</i>	0,905	53,8 – 73,1	31,0 – 41,4	1,14 – 1,55	Alto
<i>Compósito de fibra de carbono</i>	1,7	2000	760	1,8	Alto

Devido ao fato de ser o mais utilizado para a produção de órteses, o material designado para a estrutura deste projeto é a liga de alumínio 2024 – composta por 4,4% de Cobre e 1,5% de Magnésio – com têmpera T4<sup>9</sup>, devido a sua baixa densidade, baixo custo de produção e alta disponibilidade no ambiente (Alumínio São José, 2018). Esta liga apresenta boas características de usinabilidade, capacidade de acabamento superficial e perfuração profunda, além de sua resistência à tensão em têmpera é similar à resistência dos aços com baixo teor de carbono (%C < 0,20%, em torno de 0,1%), não ligados. Por estas características, a liga 2024, também chamada de Duralumínio, é a mais aplicada para a fabricação de órteses de joelho.

Para a região do pé (palmilha), o material será o polipropileno porque, apesar de ter um custo de produção alto, é mais rígido que os termoplásticos de baixa temperatura e é o material mais utilizado pela indústria para a confecção de palmilhas para órtese SCKAFO.

Na parte interna do dispositivo haverá um revestimento feito com espuma de poliuretano D33 (contém 33 kg de matéria prima por metro cúbico de espuma, conforme Casa Dicas, 2018), material emborrachado ou revestimento anti-atrito *ShearBan*® - filme auto-adesivo extremamente fino, capaz de reduzir a fricção em até 70% - para assegurar a firmeza no contato, garantir

<sup>9</sup> Significa solubilizado e envelhecido naturalmente em condições substancialmente estáveis.

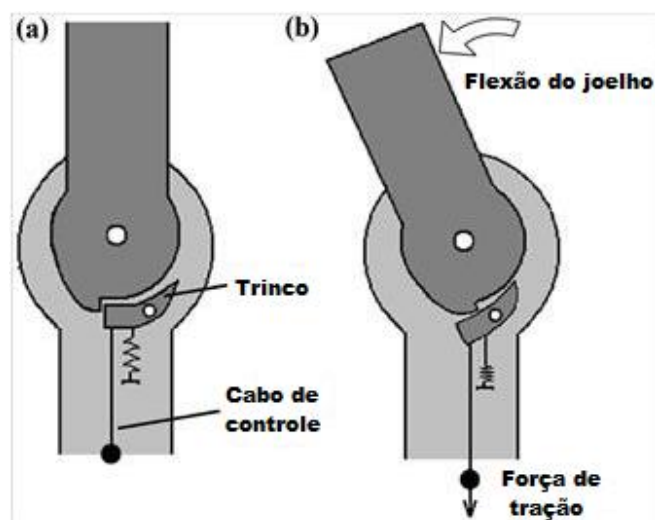
conforto à pessoa e evitar atrito com o material metálico. O aparelho também contará com tiras de velcro para a fixação no membro.

### 4.3. Mecanismo das Articulações

As articulações são as responsáveis pelo posicionamento do quadril, joelho e tornozelo durante a marcha, como citado no capítulo anterior. Em uma órtese SCKAFO, o mecanismo que atua nas articulações, em especial no joelho, é que define qual tipo de movimentação é permitida ou restringida.

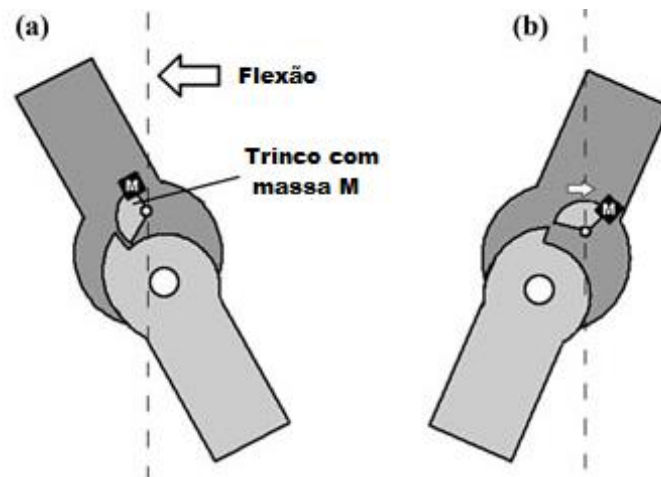
Os modelos citados na Tabela 2 diferem, principalmente, quanto ao sistema de acionamento da trava da articulação e quanto ao grau de flexão e extensão permitido. Seus mecanismos são descritos abaixo, de acordo com Tian, Hefzy e Elahinia (2015):

- **Otto Bock Free Walk & Becker Orthopedic UTX:** consiste em um trinco acionado por mola e ligado a um cabo, que é conectado ao pé da órtese. A articulação é travada automaticamente quando o joelho está totalmente estendido. Ao flexionar o tornozelo em  $10^\circ$ , o trinco é puxado para baixo, permitindo o movimento da articulação, como é ilustrado na Figura 39.



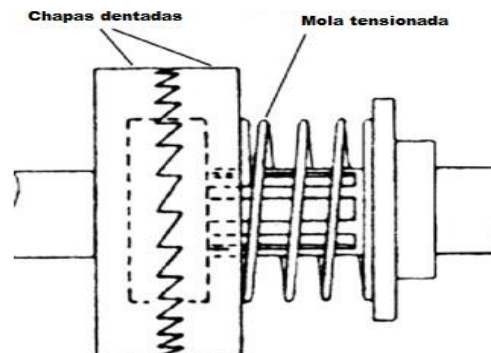
**Figura 39:** Otto Bock Free Walk & Becker Orthopedic UTX. (a) O trinco acionado por mola trava quando o joelho está na posição estendida. (b) O cabo é tracionado quando o tornozelo é flexionado, liberando o movimento da articulação. Disponível em [36].

- **Fillauer®**: este mecanismo é acionado de acordo com o ângulo do quadril. Consiste em um trinco com uma massa  $M$  que se encaixa na posição de travamento, mostrada na Figura 40, quando a perna está em uma posição anterior ao corpo. Quando a perna está em uma posição posterior ao corpo, o trinco sai da posição de travamento permitindo a flexão do joelho.



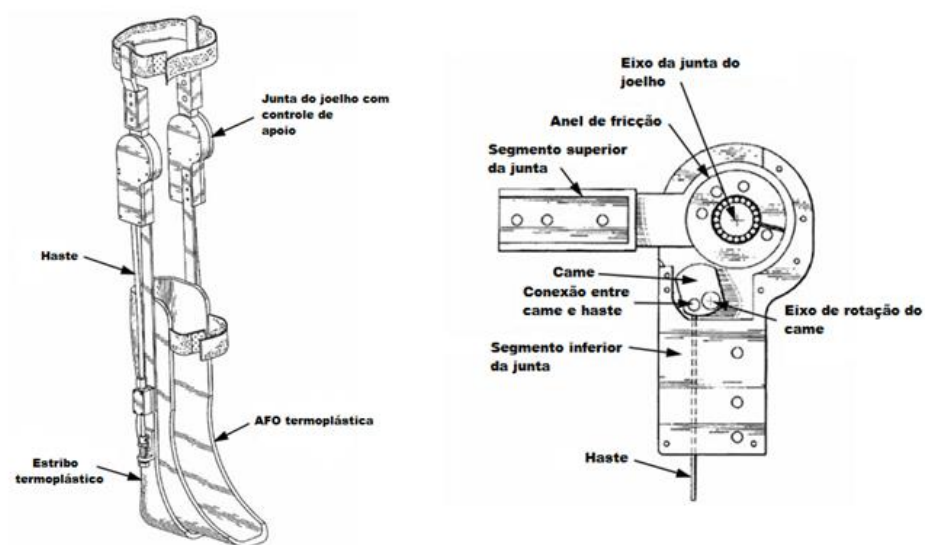
**Figura 40:** Fillauer. (a) Perna em posição anterior ao corpo, onde o trinco com massa  $M$  se encaixa na posição de travamento. (b) Perna em posição posterior ao corpo, onde o trinco com massa  $M$  sai da posição de travamento. Disponível em [36].

- **Becker Orthopedic 9001 E-Knee**: o sistema eletromagnético consiste em duas chapas circulares dentadas, uma bobina, uma mola tensionada, um sensor de pressão no pé e uma bateria, como ilustrado na Figura 41. Na fase de balanço, as chapas circulares estão afastadas por ação da mola tensionada, permitindo a flexão do joelho. Na fase de apoio, a bobina é energizada fazendo com que as chapas dentadas se encaixem uma na outra, travando a articulação.



**Figura 41:** Sistema eletromagnético da órtese Becker Orthopedic 9001 E-Knee. Disponível em [36].

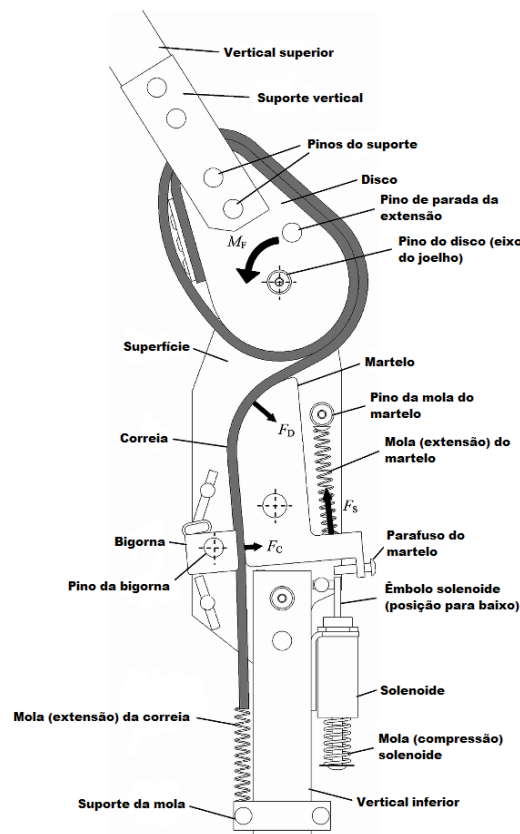
- ***Horton Stance Control Orthosis***: o mecanismo possui um estribo de termoplástico, uma haste, um came excêntrico e um anel de fricção, como mostrado na Figura 42. Quando o calcanhar toca o solo, a haste empurra o came contra o anel de fricção. Ao tentar flexionar o joelho durante a fase de apoio, o anel de fricção vai de encontro ao came, bloqueando esse movimento. Na fase de balanço, a haste puxa o came para baixo, liberando o movimento de flexão.



**Figura 42:** Mecanismo da órtese *Horton Stance Control*. Disponível em [36].

- ***Junta de correia para SCKAFO***: quando o pé entra em contato com o chão, o êmbolo do solenoide se move para baixo enquanto, pelo menos, um dos três sensores de força, localizados na sola do pé do paciente, atinge um patamar previamente determinado. No começo da fase de apoio, a correia pode se mover entre a bigorna e o martelo, sem fricção. A flexão do joelho estica a correia e faz com que o martelo tenda a rotacionar no sentido horário, neutralizando o momento oposto produzido pela mola do martelo. Isto prende a correia entre o martelo e a bigorna. A flexão de joelho é bloqueada, entretanto uma pequena flexão é permitida durante a fase de apoio por conta da elasticidade da correia. No final da fase de apoio, quando o joelho está estendido, o parafuso do martelo se move para fora enquanto os sensores de pressão, ao perceberem um valor abaixo do limite pré-determinado, acionam o êmbolo do solenoide para cima para garantir

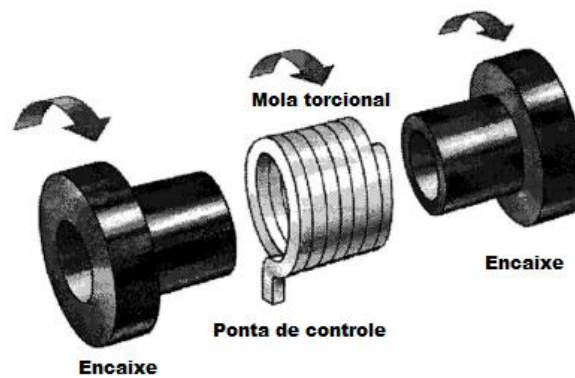
que o parafuso do martelo fique longe da correia durante a fase de balanço, permitindo o movimento da mesma. Um esquema desse mecanismo é ilustrado na Figura 43.



**Figura 43:** Mecanismo utilizando uma correia. Disponível em [36].

- SCKAFO hidráulica:** esse mecanismo conta com um bulbo de borracha que é preenchido com um líquido, um cilindro junto com um pistão e uma mola e um tipo de engrenagem que possui apenas um dente. O bulbo de borracha fica localizado em baixo do pé e é conectado ao cilindro através de um tubo flexível de plástico. Quando o pé toca o chão, o bulbo empurra o líquido contra o pistão até que este seja elevado o suficiente para engatar o dente da engrenagem, travando a junta durante a fase de apoio. Quando o pé sai do chão, a pressão no bulbo é liberada e a mola recua o pistão para trás, desbloqueando a articulação do joelho durante a fase de balanço. O dispositivo pode ser bloqueado apenas em uma posição, porque a engrenagem tem apenas um dente.

- **Sensor Walk®:** o mecanismo de embreagem é composto de uma mola torcional enrolada ao redor de dois encaixes, como pode ser visto na Figura 44. Os dois encaixes são colocados de ponta a ponta e podem girar em torno do mesmo eixo. Durante a fase de apoio, a articulação do joelho pode ser travada quando um torque de flexão de entrada é aplicado na embreagem, o que faz com que a mola se enrole bem em torno dos dois encaixes e os trave. Por outro lado, se o torque for aplicado na direção oposta, a mola será desenrolada de modo que o movimento de extensão seja permitido nesse período. Quando cerca de 70% do peso corporal são transferidos para a perna contralateral, o solenoide puxa a ponta de controle da mola para liberar a articulação do joelho na fase de balanço. Não é necessária a extensão do joelho para alternar entre as fases de apoio e balanço devido à embreagem de mola.



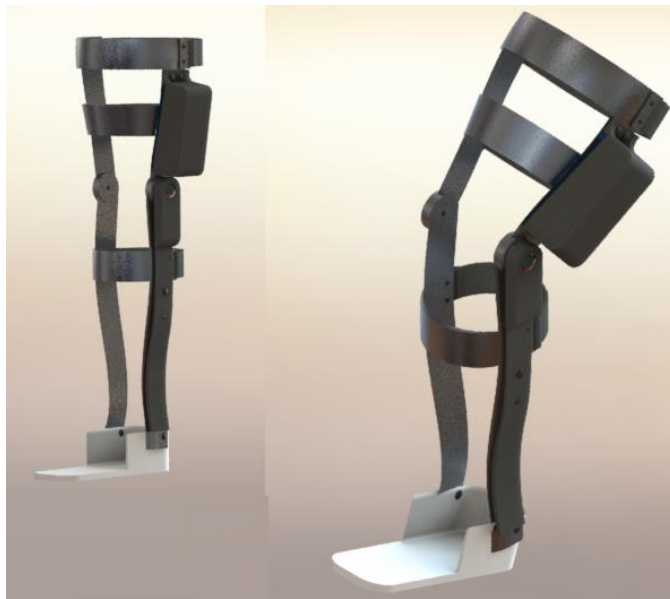
**Figura 44:** Mecanismo de embreagem da Sensor Walk. Disponível em [36].

#### 4.4. Mecanismos Projetados

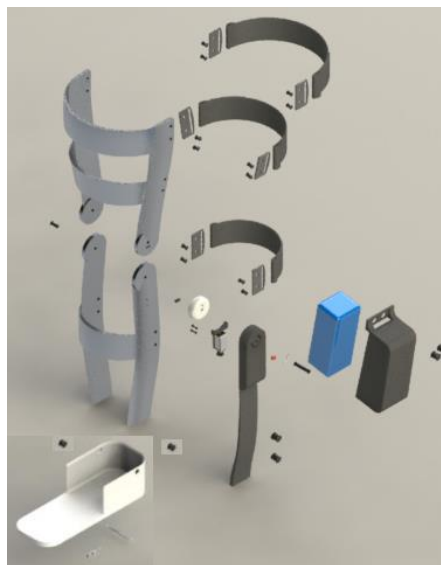
A partir dos exemplos citados no tópico anterior, dois projetos de órtese SCKAFO foram desenvolvidos no presente trabalho. Os dois modelos têm como base o mecanismo mostrado na Junta de Correia para SKAFO, que utiliza um solenoide como dispositivo para travamento da articulação, e a estrutura da órtese *Townsend®*, modelo *Primer* KAFO.

Os modelos desenvolvidos são recomendados para pessoas com deformidades em varo/valgo em uma das pernas, possuindo a outra perna sadia. Neste caso não é necessário o uso de muletas e bengalas para o auxílio à marcha.

O primeiro modelo é uma órtese composta por duas estruturas de alumínio, que tangem as laterais da perna e porções frontais da mesma, unidas por um disco de poliuretano, sendo que a estrutura inferior é acoplada à uma palmilha. O conjunto possui faixas para acomodar e fixar a órtese à perna do paciente e ainda conta com uma espuma para revestir a estrutura internamente, inclusive nas laterais da palmilha. Essa espuma é colada à estrutura através de velcros e pode ser retirada para lavagem. A haste superior é fixa em relação ao disco, através de uma chaveta, e a haste inferior é fixa em relação à capa, através de dois pinos. As Figuras 45, 46 e 47 abaixo ilustram o modelo.

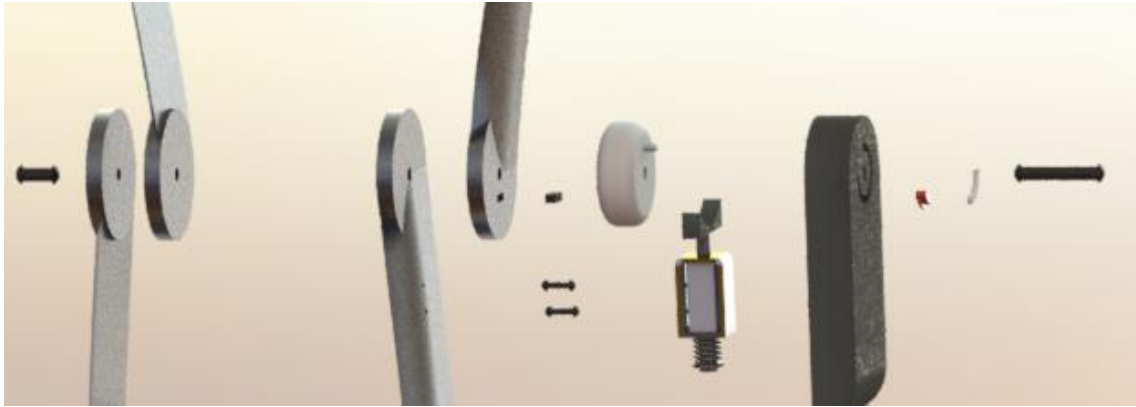


**Figura 45:** Modelo 1 (Própria autoria).



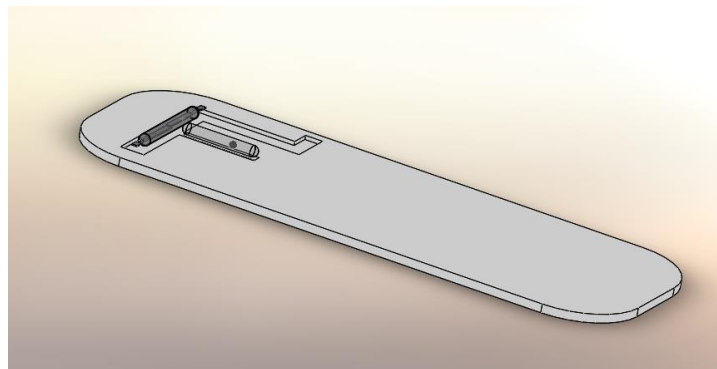
**Figura 46:** Vista explodida, modelo 1 (Própria autoria).





**Figura 47:** Vista explodida ampliada. (Própria autoria).

O dispositivo de travamento da articulação conta com um solenoide que possui uma pastilha de borracha preso a ele. O acionamento do solenoide é feito através do contato realizado em um *reed switch* localizado no interior da palmilha da órtese, como mostrado na Figura 48 a seguir.



**Figura 48:** Vista do corte na palmilha. (Própria autoria).

O *reed switch* é uma chave que é acionada através da aproximação de um ímã. No presente projeto foi usado um *reed switch* normalmente aberto, portanto, quando um ímã se aproxima deste, o contato é fechado, ligando o circuito, e quando ímã se afasta, o contato se abre, desligando o circuito.

Vale ressaltar que dependendo da condição do paciente, o médico pode recomendar uma faixa limite da variação do ângulo do joelho durante a marcha, por isso a junta conta com uma regulagem de ângulo, como pode ser vista na Figura 49. A trava é acoplada a um batente e ambos correm através de um trilho na capa. O disco possui uma protuberância, que o impede de girar quando esta encosta no batente.



**Figura 49:** Trava para ajuste de ângulo. (Própria autoria).

Ao tocar o calcanhar no solo, o *reed switch* fecha o contato através da aproximação de um ímã de neodímio em forma de esfera que corre através de um cilindro. O ímã em formato esférico permite um melhor deslizamento através do bulbo e minimiza os ruídos.

Ao fechar o contato, o solenoide é acionado, empurrando a pastilha contra o disco, impedindo, assim, o movimento da articulação durante a fase de apoio. Quando o calcanhar perde o contato com o chão, a esfera desliza para longe do *reed switch*, abrindo o contato. O solenoide, então, retorna para a posição inicial, liberando o disco. Assim, a articulação pode se mover livremente durante a fase de balanço.

A Figura 50 demonstra a posição da órtese durante as fases da marcha, considerando dois passos, assim como o gráfico do funcionamento do circuito elétrico, que considera as posições do solenoide. Considerando que o solenoide se mantém ativado por 3 segundos durante a fase de apoio e desativado por 3 segundos durante a fase de balanço por passo, o gráfico representa a corrente que passa pelo circuito durante esses períodos de tempo.

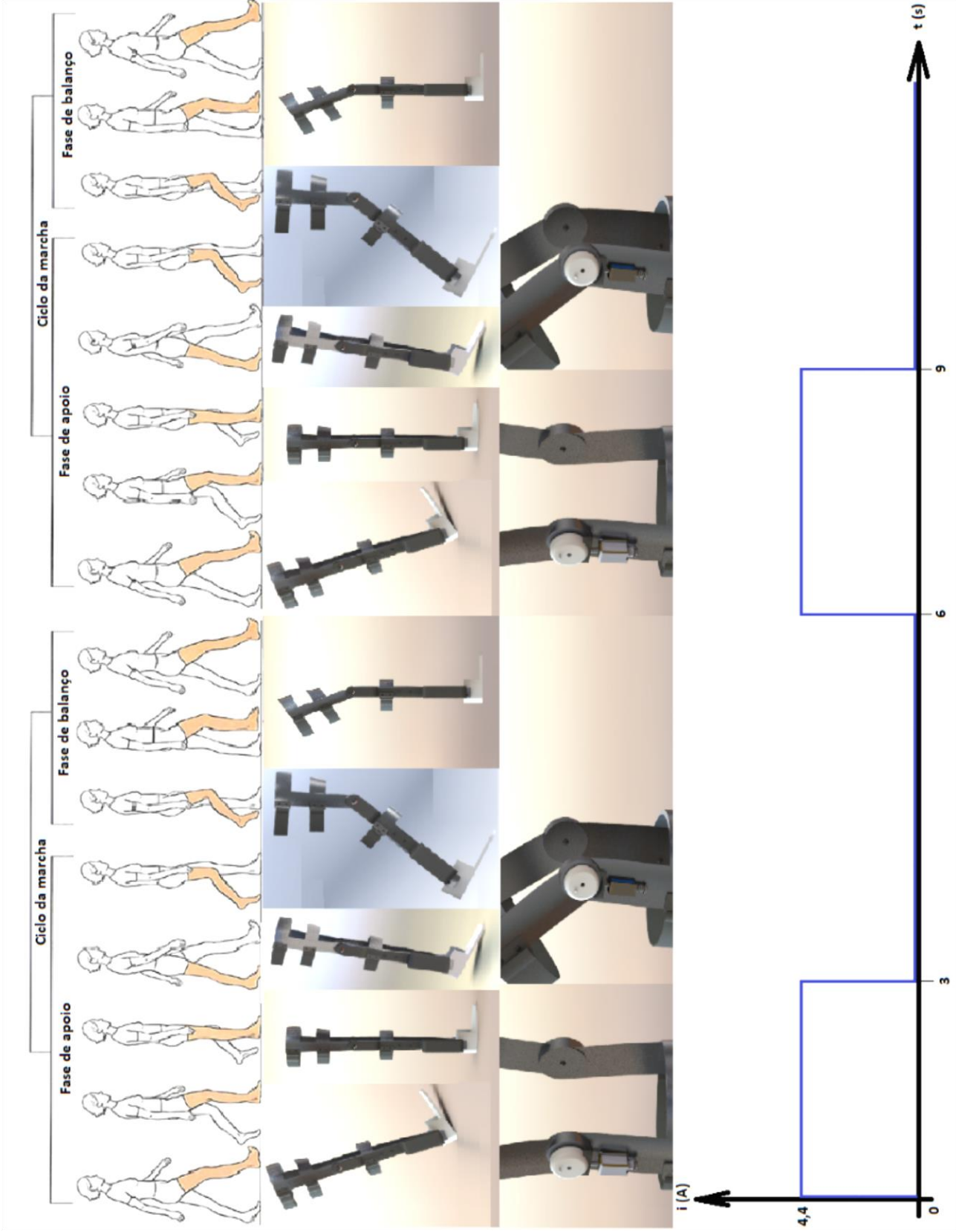
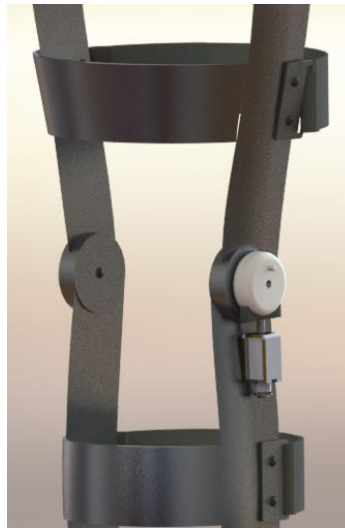
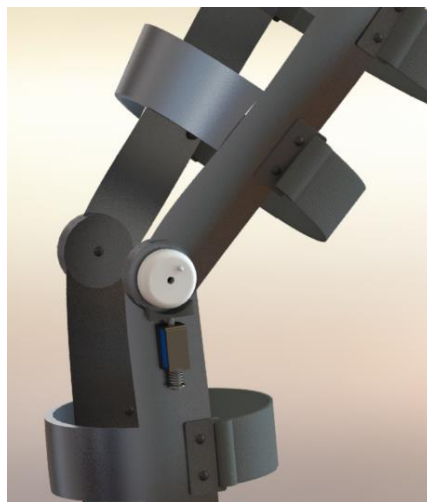


Figura 50: Posições da órtese durante a marcha (Própria autoria)

As Figuras 51 e 52 ilustram o solenoide nas posições travado e destravado, respectivamente.



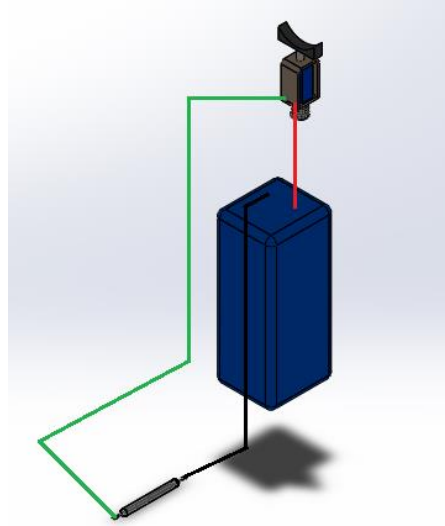
**Figura 51:** Posição travada. (Própria autoria).



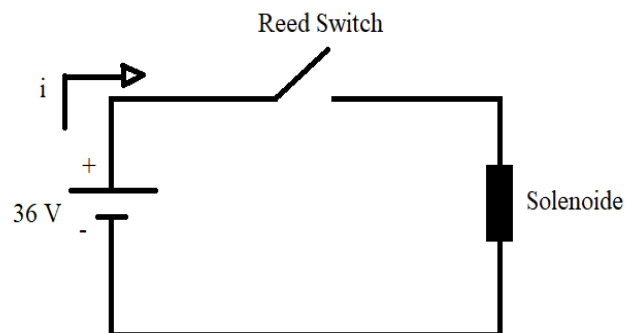
**Figura 52:** Posição destravada. (Própria autoria).

Deve-se também analisar o funcionamento do mecanismo em duas situações isoladas: ao se sentar e ao se levantar. Para que o utente possa se sentar, é necessário que ele incline levemente o pé, fazendo com que o calcanhar perca o contato com o solo, assim o ímã se afasta do *reed switch* e a articulação é liberada, permitindo que o joelho se dobre. Ao se levantar, é recomendado que o paciente utilize um apoio, pois a articulação não está travada. Logo após se levantar, deve-se inclinar o pé para cima para que o mecanismo trave.

De acordo com as especificações do solenoide, para que o sistema funcione é necessária uma bateria de 36V recarregável para alimentar o mesmo. A Figura 53 abaixo ilustra a disposição dos componentes do circuito, e a Figura 54 ilustra o circuito elétrico deste modelo.



**Figura 53:** Esquema das ligações elétricas. (Própria autoria).



**Figura 54:** Circuito elétrico do modelo com *reed switch*. (Própria autoria).

Onde:

36 V: Voltagem nominal da bateria;

$i$ : corrente elétrica.

As características da bateria utilizada no projeto são mostradas na Tabela 8.

**Tabela 8:** Características técnicas da bateria utilizada. (Própria autoria).**Características técnicas**

Tensão nominal	36 V
Tensão	42 V
Potência	158,4 kWh
Capacidade nominal	4400 mAh
Dimensões	132 x 46 x 40 [mm]
Peso	925 g

As características do solenoide estão expostas na Tabela 9.

**Tabela 9:** Características técnicas do solenoide. (Própria autoria).**Características técnicas do solenoide**

Tensão	36 V
Corrente	2,7 A (CC, 36 V à 20 °C)
Potência	99,7 W
Força	32 N
Dimensões	53 x 19 x 15 [mm]
Peso	205 g

Tendo os valores da capacidade nominal e da corrente do solenoide, considerando que o mesmo permanecerá acionado durante todo o tempo de marcha, é possível calcular a autonomia da bateria em horas, como é visto na Equação 4.1.

$$\text{Tempo de autonomia}_1 = \frac{4,4 \text{ Ah}}{2,7 \text{ A}} = 1 \text{ hora e } 38 \text{ minutos} \quad (4.1)$$

Considerando, agora, 3 segundos de acionamento por passo e 4289 passos como a média diária de um brasileiro, de acordo com a Universidade de *Stanford*, tem-se a Equação 4.2 para calcular o tempo total de acionamento do solenoide durante um dia.

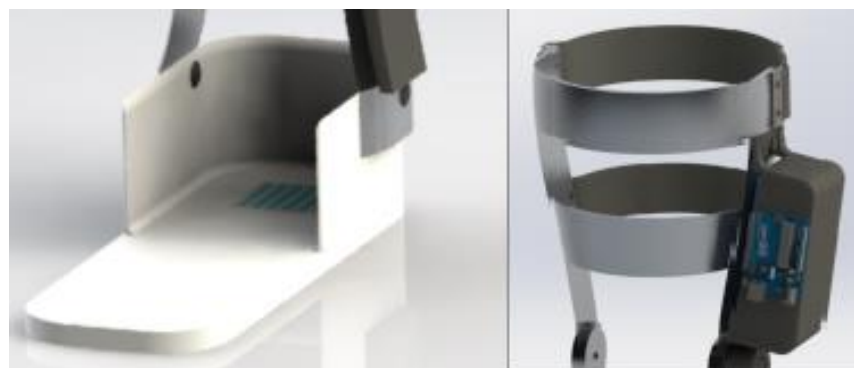
$$\text{Tempo de autonomia}_2 = \frac{4289}{2} \cdot 3 = 1 \text{ hora e } 47 \text{ minutos} \quad (4.2)$$

Nota-se que a Equação 4.2 tem um valor superior ao da Equação 4.1, o que significa que a bateria acabaria antes da pessoa atingir a média diária de passos. Entretanto, esse valor de média de passos foi realizado levando-se em conta apenas pessoas sem problemas de locomoção. Se for considerado que o usuário de uma órtese se locomove menos do que a média, é razoável afirmar que a bateria do modelo proposto duraria um dia. Este tempo de 1:38 h de autonomia corresponde a aproximadamente 2422 metros.

A vantagem desse primeiro mecanismo é a sua simplicidade e seu baixo custo, entretanto não é possível subir e descer escadas e a mobilidade é comprometida em terrenos irregulares, já que a esfera que desliza pelo cilindro para abrir e fechar o contato do *reed switch* pode se deslocar de maneira indevida ocasionando uma possível falha do sistema de travamento.

O segundo mecanismo também apresenta um solenoide, porém seu sistema de acionamento é realizado através de um sinal emitido por um sensor de força que é processado por um Arduino.

Este mecanismo também apresenta duas estruturas de alumínio tangentes às laterais da perna e às porções frontais da mesma. As estruturas são ligadas por um disco de poliuretano e com a estrutura inferior conectada à uma palmilha e também possui faixas para acomodar e fixar a órtese à perna do paciente, assim como a espuma para revestir a estrutura internamente, inclusive nas laterais da palmilha. A palmilha contém um sensor de força em sua superfície e este é conectado ao Arduino. O Arduino, por sua vez, é conectado ao solenoide, e este é conectado à bateria. A Figura 55 demonstra a órtese com o Arduino e sensor.

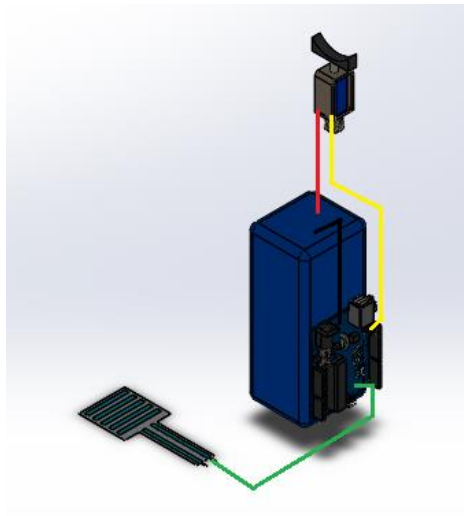


**Figura 55:** Modelo 2. (Própria autoria).

Quando o calcanhar entra em contato com o solo, o sensor de força percebe a força exercida sobre ele e emite um sinal ao Arduino. Este processa o sinal e aciona o solenoide e este empurra a pastilha contra o disco, travando a articulação durante a fase de apoio. Ao perder o contato com o solo, o calcanhar não exerce força no sensor e este emite um sinal ao Arduino.

Então, o mesmo desarma o solenoide, destravando a junta, permitindo o movimento durante a fase de balanço.

A Figura 56 demonstra a disposição entre sensor – Arduino – solenoide – bateria.



**Figura 56:** Esquema das ligações elétricas. (Própria autoria).

A autonomia da bateria deste modelo é a mesma do modelo anterior, pois como o Arduino funciona usando-se apenas 0,05 A, seu consumo pode ser desprezado.

Deve-se, também, analisar o funcionamento do mecanismo em duas situações isoladas: ao se sentar e ao se levantar. Para que o utente possa se sentar, é necessário que ele incline levemente o pé, fazendo com que o calcanhar perca o contato com o solo, assim nenhuma força atuará no sensor de força e a articulação será liberada, porém o utente deve utilizar algum apoio para se sentar, pois para que a órtese fique destravada não pode haver nenhuma força aplicada no sensor, ou seja, a pessoa deve apoiar toda a sua massa na outra perna e nos apoios. Ao se levantar, o paciente também deve utilizar algum apoio, pois novamente não pode haver nenhuma força aplicada no sensor. Logo após o paciente estender totalmente a perna, ele poderá se apoiar na mesma.



A vantagem apresentada por este modelo em comparação ao anteriormente apresentado é que este possui um sistema de controle mais inteligente, garantindo melhor funcionamento quando usado em terrenos irregulares, porém também não é possível subir e descer escadas e o utente deve ter cuidado ao sentar e levantar, e seu custo é mais alto.

#### **4.5. Custo e peso estimado para a fabricação dos modelos propostos**

Haja vista a quantidade de materiais considerados para este projeto e os componentes eletroeletrônicos, foi realizado um levantamento dos custos para a fabricação. É importante ressaltar que este levantamento foi feito para a possível confecção de um protótipo, apesar do mesmo ser considerado como modelo pré-fabricado. A Tabela 10 e a Tabela 11 apresentam todos os componentes presentes na órtese, seus respectivos pesos e preços, além da referência de loja para a obtenção dos mesmos.

**Tabela 10:** Componentes do modelo 1. (Própria autoria).

<b>Peças</b>	<b>Quantidade</b>	<b>Peso total (kg)</b>	<b>Preço total (R\$)</b>	<b>Referência</b>
Hastes de Alumínio (Superior)	1	0,664	R\$ 10,00	*
Hastes de Alumínio (Inferior)	1	0,756	R\$ 10,00	*
Disco de poliuretano	1	0,021	R\$ 10,63	Mercado Livre
Palmita	1	0,226		---
Reed Switch	1	Peso descon-	R\$ 1,34	Baú da Eletrônica
		siderado		
Bulbo de vidro	1	Peso descon-	R\$ 0,14	Baú da Eletrônica
		siderado		
Solenóide	1	0,205	R\$ 76,40	Proto-pic
Espuma de revestimento	1	Peso descon-	R\$ 34,23	A Popular
		siderado		
Ímã de Neodímio Esfera (3 mm)	1	Peso descon-	R\$ 0,50	Polo Magnético
		siderado		
Pastilha de Borracha	1	0,030	R\$ 3,51	Bike Plus
Bateria 36V	1	0,925	R\$ 159,91	Mercado Livre
Fios	3	Peso descon-	R\$ 3,00	RoboCore
		siderado		
Faixas de velcro	3	Peso descon-	R\$ 9,80	Elo7
		siderado		
Passante para as faixas	6	Peso descon-		---
		siderado		
Pinos	22	0,002		
Carcaça Protetora de Polipropileno	1	0,127		---
Trava da articulação	1	Peso descon-		---
		siderado		
Batente da trava	1	Peso descon-		---
		siderado		
Chaveta	1	0,002		---
<b>Total</b>	<b>50</b>	<b>2,98</b>	<b>R\$ 319,46</b>	<b>---</b>

**Tabela 11:** Componentes do modelo 2. (Própria autoria).

Peças	Quantidade	Peso total (kg)	Preço total (R\$)	Referência
Hastes de Alumínio (Superior)	1	0,664	R\$ 10,00	*
Hastes de Alumínio (Inferior)	1	0,756	R\$ 10,00	*
Disco de poliuretano	1	0,021	R\$ 10,63	Mercado Livre
Palmita	1	0,226		---
Arduino	1	0,025	R\$ 41,90	Baú da Eletrônica
Solenóide	1	0,205	R\$ 76,40	Proto-pic
Espuma de revestimento	1	Peso descon-	R\$ 34,23	A Popular
Sensor de Força Resistivo Quadrado	1	siderado	R\$ 44,18	Eletrônica Embajadores
Pastilha de Borracha	1	0,030	R\$ 3,51	Bike Plus
Bateria 36V	1	0,925	R\$ 159,91	Mercado Livre
Fios	4	Peso descon-	R\$ 4,00	RoboCore
Faixas de velcro	3	siderado	R\$ 9,80	Elo7
Passante para as faixas	6	Peso descon-		---
Pinos	22	0,002		
Carcaça Protetora de Polipropileno	1	0,127		---
Trava da articulação	1	Peso descon-		---
Batente da trava	1	siderado		---
Chaveta	1	0,002		---
<b>Total</b>	<b>50</b>	<b>2,98</b>	<b>R\$ 404,56</b>	<b>---</b>

\*O valor foi estimado com base no custo de um tarugo de aço baixa liga (R\$ 10,00/m), após consulta ao orientador.

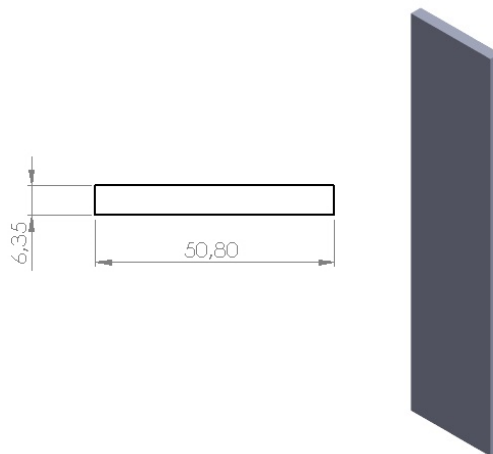
Foi feita uma pesquisa de mercado para a determinação dos preços apresentados nas duas tabelas anteriores, porém estes valores não consideram o frete para o Rio de Janeiro nem o custo de fabricação, já que é somente uma estimativa. As lacunas referentes aos valores de alguns componentes significam que estes elementos deverão ser fabricados.

Este projeto é considerado de baixo custo pelo fato de priorizar a utilização de objetos já largamente comercializados, que são de fácil acesso e aquisição. O primeiro modelo custa R\$ 319,46 e o segundo custa R\$ 404,56.

Quanto ao peso, a estrutura é bem leve, já que é majoritariamente constituída de alumínio. Os itens feitos em materiais poliméricos também não agregam muito peso ao modelo. O objeto que é mais pesado é a bateria, como mostrado acima, e não acarretará em dificuldades de sustentação porque o paciente terá controle dos músculos dos membros inferiores. Alguns pesos foram desconsiderados nas tabelas. Isto ocorreu porque os valores eram extremamente pequenos e não alterariam significativamente no total dos modelos. Como é possível observar na Tabela 10 e Tabela 11, os dois modelos apresentados têm cerca de 3 kg, como preestabelecido no início do projeto.

#### 4.6. Cálculo de flambagem

Considerando uma barra chata de alumínio 2024 com 50,80 mm de largura, 6,35 mm de espessura e 418,20 mm de comprimento, com a seção reta exibida na Figura 57, representando a lateral da haste inferior, e considerando a mesma situação da Figura 35, a carga crítica pode ser calculada através da Equação 4.3:



**Figura 57:** Barra chata (unidade: mm). (Própria autoria).

$$P_{cr} = \frac{\pi^2 \cdot E \cdot I}{L^2} \quad (4.3)$$

Onde:

$P_{cr}$  = Carga crítica;

$b$  = Espessura da chapa;

$h$  = Largura da chapa;

$I$  = Momento de inércia;

$E$  = Módulo de elasticidade;

$L$  = Comprimento da chapa.

Substituindo os valores na fórmula, tem-se:

$$P_{cr} = \frac{3,14^2 \cdot 73 \cdot 10^9 \cdot (6,35 \cdot 10^{-3} \cdot 50,8^3 \cdot 10^{-9})/12}{418,2^2 \cdot 10^{-6}} = 285,49 \text{ KN}$$

Com base na Figura 35, sabe-se que a força exercida na direção axial da haste é de 937,62 N. Como a carga sofrida pela haste da órtese é muito menor que a do material ( $F_{axial} \ll P_{cr}$ ), é possível afirmar que não haverá flambagem na órtese.

## Capítulo 5

### Conclusão

Primeiro, fez-se um estudo dos movimentos praticados pelos membros inferiores e da marcha humana para o entendimento da movimentação dos membros inferiores. Depois, as deformidades do joelho foram abordadas para ilustrar o desalinhamento da estrutura do joelho causado por elas. O uso da órtese é fundamental para o auxílio da movimentação de pessoas que possuem tais deformidades e diversos modelos foram criados, ao longo dos anos, de acordo com a condição de cada usuário. Neste relatório está contido o estudo de uma órtese SCKAFO ativa, que reproduz com maior fidelidade a marcha humana normal do que uma KAFO, com comparação entre modelos comercializados e uma otimização desta.

Para o desenvolvimento, foi elaborada uma pesquisa com os materiais e mecanismos mais aplicados para a feitura e, baseado nestes, foram projetados outros. Também foi feito um cálculo de flambagem a fim de verificar a resistência do material aos esforços aplicados. Para a execução do projeto foi usado o *SolidWorks*®, que possibilitou um conhecimento estimado acerca das massas dos segmentos do dispositivo em foco, com base na delegação de seus respectivos materiais. Com isso foi permitido compreender as vantagens e limitações deste projeto.

Constatou-se que o primeiro modelo apresentado é um projeto relativamente simples, com componentes facilmente acessíveis no mercado e de baixo custo. Entretanto, seu funcionamento pode ser comprometido quando usado em terrenos irregulares e não permite que o usuário suba ou desça escadas. Já o segundo modelo, apresenta um sistema mais sofisticado para acionar a trava do mecanismo, possibilitando a marcha em terrenos irregulares. Em contrapartida, este modelo é mais caro pelo fato de utilizar um Arduino e também não permite subir e descer escadas.

Este projeto tornou viável o conhecimento e a abordagem de uma área diferente da Engenharia Mecânica, que fosse de utilidade pública e fizesse diferença na sociedade, com a combinação de informações biomédicas e mecânicas.

## 5.1. Sugestões para trabalhos futuros

De acordo com o andamento deste projeto, foram identificadas algumas questões interessantes que possam ser aplicadas futuramente para o aprimoramento deste. São elas:

- fabricação de um protótipo com base nas informações contidas neste relatório;
- realizar testes com o protótipo no ciclo da marcha e nos movimentos de sentar e levantar, avaliando a eficiência dos modelos com base nas patologias associadas;
- depois de confeccionado o protótipo, fazer uma pesquisa com diferentes pacientes para verificar o conforto;
- projetar um modelo utilizando um *encoder* incremental para controlar a angulação da articulação do joelho;
- conceber um projeto com a utilização de um dínamo para a alimentação do dispositivo.

## Capítulo 6

### Bibliografia

1. A Popular. (2005). *ESPUMA 1 CM DE ESPESSURA 1,90 DE LARGURA D33 POR METRO*. Fonte: A Popular: <https://www.apopular.com.br/espumas-espuma-1-cm-de-espessura-190-de-largura-d33-por-metro-p-183.html>
2. Ackermann, M. (2002). *SISTEMA DE ACIONAMENTO E TRAVAMENTO PARA FLEXÃO MECANIZADA DE JOELHO EM ÓRTESES DE MEMBROS INFERIORES*. Acesso em 15 de Abril de 2018, disponível em ABCM - Associação Brasileira de Engenharia e Ciências Mecânicas: [http://abcm.org.br/downloads/mestrado\\_Ackermann.pdf](http://abcm.org.br/downloads/mestrado_Ackermann.pdf)
3. Agnelli, L. B., & Toyoda, C. Y. (28 de Outubro de 2002). Estudo de materiais para a confecção de órteses e sua utilização prática por terapeutas ocupacionais no Brasil. *Cadernos Brasileiros de Terapia Ocupacional da UFSCar*, 11(2), pp. 83-94.
4. Alumínio São José. (s.d.). *Ligas e Têmperas de Extrusão*. Fonte: Alumínio São José: [http://www.aluminiosaojose.com.br/industria/10\\_ligasetemperas.pdf](http://www.aluminiosaojose.com.br/industria/10_ligasetemperas.pdf)
5. Alves, A. R. (Dezembro de 2012). Conceção e projeto de ortótese para os membros inferiores. *Repositório da Universidade do Minho*.
6. Alves, D. C. (21 de Dezembro de 2012). Aspectos ergonômicos relevantes para a concepção de tecnologia assistiva : órteses de membros inferiores. *Repositório da Universidade do Minho*, p. 102.
7. Anatomia Papel e Caneta. (2016). *Movimentos do corpo humano*. Acesso em 04 de Maio de 2018, disponível em Anatomia papel e caneta: <https://anatomia-papel-e-caneta.com/movimentos-do-corpo-humano/>
8. Araújo, M. V. (Fevereiro de 2010). *Desenvolvimento de uma órtese ativa para os membros inferiores com sistema eletrônico embarcado*. Acesso em 14 de Abril de 2018, disponível em Repositório UFRN: [http://repositorio.ufrn.br:8080/jspui/bitstream/123456789/15313/1/MarcioVA\\_DISSE\\_RT.pdf](http://repositorio.ufrn.br:8080/jspui/bitstream/123456789/15313/1/MarcioVA_DISSE_RT.pdf)
9. Araújo, M. V. (31 de Julho de 2015). Geração de padrão de marcha adaptável para uma órtese ativa de membros inferiores. *Repositório da Universidade Federal do Rio Grande do Norte*.



10. Baú da Eletrônica Componentes Eletrônicos Ltda. (2018). *Arduino Uno R3 - Compatível + Cabo USB 2.0 - A-B*. Acesso em 04 de 11 de 2018, disponível em Baú da Eletrônica Componentes Eletrônicos: <http://www.baudaeletronica.com.br/arduino-uno-r3.html>
11. Baú da Eletrônica Componentes Eletrônicos Ltda. (2018). *Reed Switch Chave Magnética*. Acesso em 04 de Novembro de 2018, disponível em Baú da Eletrônica Componentes Eletrônicos: <https://www.filipeflop.com/produto/reed-switch-chave-magnetica/>
12. Bike Plus Ciclo Peças Ltda. (2018). *SAPATA DE FREIO PARA V-BRAKE WG SPORTS*. Fonte: Bike Plus Ciclo Peças: [https://www.bikeplus.com.br/produto/sapata-de-freio-para-v-brake-wg-sports-91336?utm\\_source=GoogleShopping&utm\\_medium=&utm\\_campaign=GoogleShopping&gclid=Cj0KCQjw3ebdBRC1ARIsAD8U0V4x5Xb92-HFWm-cu7IGBK5Uw\\_ubM7TNGho-UYdxOHZEM3RwM2qCr4IaAuskEALw\\_wcB](https://www.bikeplus.com.br/produto/sapata-de-freio-para-v-brake-wg-sports-91336?utm_source=GoogleShopping&utm_medium=&utm_campaign=GoogleShopping&gclid=Cj0KCQjw3ebdBRC1ARIsAD8U0V4x5Xb92-HFWm-cu7IGBK5Uw_ubM7TNGho-UYdxOHZEM3RwM2qCr4IaAuskEALw_wcB)
13. Cálculo IMC. (s.d.). *Calcular o meu IMC online*. Fonte: Cálculo IMC: <http://www.calculoimc.com.br/>
14. Carpes, F. P. (28 de Setembro de 2009). *Cinemática Angular*. Fonte: Slide Share: <https://pt.slideshare.net/felipecarpes/aula-5-cinematica-angular-2085576>
15. Cássia, C. d. (Setembro de 2013). *Ergonomia, Antropometria e Acessibilidade*. Fonte: Estágio na Obra.
16. Cavalcanti, A., & Galvão, C. (2007). *Terapia Ocupacional: fundamentação & prática*. Rio de Janeiro: Guanabara Koogan.
17. Colchão Costa Rica. (s.d.). *Blog da Costa Rica*. Fonte: Colchão Costa Rica: <http://www.colchaocostarica.com.br/dicas-de-sono/qual-colchao-ideal-as-minhas-necessidades-pessoais-42.html>
18. Completo, A. M. (2006). *Estudo numérico e experimental da biomecânica da prótese do joelho*. Acesso em 16 de Abril de 2018, disponível em Repositório Internacional da Universidade de Aveiro: <http://ria.ua.pt/handle/10773/2550>
19. Cooperativa do Fitness. (12 de Setembro de 2012). *Desvios posturais de membros inferiores*. Acesso em 06 de Maio de 2018, disponível em Cooperativa do Fitness: <https://www.cdof.com.br/fisiote3.htm>
20. EF Esportes. (23 de Abril de 2014). *A Biomecânica e a Educação Física*. Acesso em 15 de Maio de 2018, disponível em Portal da Educação Física: <http://www.educacaofisica.com.br/ciencia-ef/biomecanica/a-biomecanica-e-a-educacao-fisica/>
21. Eletrônica Embajadores. (2018). *Sensor de força resistiva quadrado - FSR*. Acesso em 04 de Novembro de 2018, disponível em Eletrônica Embajadores:

- <https://www.electronicaembajadores.com/pt/Productos/Detalle/SSFR150/sensores/sensores-de-forca/sensor-de-forca-resistiva-quadrado-fsr>
22. Elo7. (2018). *2 mts Velcro FECHO CONTATO 5cm larg.* Acesso em 04 de Novembro de 2018, disponível em Elo7: [https://www.elo7.com.br/2-mts-velcro-fecho-contato-5cm-larg/dp/966482?elo7\\_source=google\\_shop&elo7\\_medium=cpc&elo7\\_campaign=Shopping-google\\_shop-cpc-Shopping-Insumos&elo7\\_content=armarinho&gclid=Cj0KCQjwvXeBRDDARIsAC38TP6SKTNQrVJDwKMf-JXs-a8QZugbo\\_NgqpKN](https://www.elo7.com.br/2-mts-velcro-fecho-contato-5cm-larg/dp/966482?elo7_source=google_shop&elo7_medium=cpc&elo7_campaign=Shopping-google_shop-cpc-Shopping-Insumos&elo7_content=armarinho&gclid=Cj0KCQjwvXeBRDDARIsAC38TP6SKTNQrVJDwKMf-JXs-a8QZugbo_NgqpKN)
  23. Fambrini, D. L. (s.d.). *Deformidades do Joelho.* Acesso em 06 de Maio de 2018, disponível em *Ciência do Treinamento*: <http://cienciadotreinamento.com.br/2015/04/deformidades-no-joelho/>
  24. Ferreira, M. S. (Março de 2010). *Antropometria.* Fonte: Doc Player: <https://docplayer.com.br/5703991-Ergonomia-notas-de-aula-graduacao.html>
  25. Fogaça, J. R. (2018). *Polímeros Termofixos e Termoplásticos.* Fonte: Alunos Online: <https://alunosonline.uol.com.br/quimica/polimeros-termofixos-termoplasticos.html>
  26. Francisco, B. L., Tesser, D. d., Tavares, G. F., Maioli, G. S., Nogara, M. P., Assis, R. F., . . . Nascimento, R. F. (Setembro de 2017). *APLICAÇÃO DOS CONCEITOS DE GESTÃO DA PRODUÇÃO DE MANEIRA ESTRATÉGICA PARA O DESENVOLVIMENTO DE UMA ÓRTESE FUNCIONAL.* Acesso em 14 de Abril de 2018, disponível em *Revista Engenharia em Ação UniToledo*: <http://www.ojs.toledo.br/index.php/engenharias/article/view/2787/230>
  27. Fundação Vale. (2013). *Biomecânica do Movimento Humano.* Acesso em 04 de Maio de 2018, disponível em *Ebah*: <http://www.ebah.com.br/content/ABAAAhCC4AI/biomecanica-movimento-humano?part=2>
  28. Gallagher, J. (12 de Julho de 2017). *Quantos passos você dá por dia? Dados globais de celulares mostram que brasileiro anda pouco.* Acesso em 02 de Novembro de 2018, disponível em *BBC News*: <https://www.bbc.com/portuguese/geral-40584592>
  29. Gonçalves, B. A., & Francisco, N. P. (s.d.). *ÓRTESES: ORIENTAÇÕES E CUIDADOS.* Acesso em 14 de Abril de 2018, disponível em *Universidade do Vale do Paraíba*: [http://www.inicepg.univap.br/cd/INIC\\_2010/anais/arquivos/0455\\_1119\\_01.pdf](http://www.inicepg.univap.br/cd/INIC_2010/anais/arquivos/0455_1119_01.pdf)
  30. Hagstromerlibrary. (s.d.). *FABRIZIO, Girolamo (1533–1619) [FABRICIUS ab Aquapendente, Hieronymus].* Acesso em 19 de Maio de 2018, disponível em *Hagstromerlibrary*: <https://hagstromerlibrary.ki.se/books/5617>
  31. Honório, S. (23 de Abril de 2016). *Dicas de estudo de anatomia: Planos e cortes.* Fonte: *Necropsista Sergio Honório*

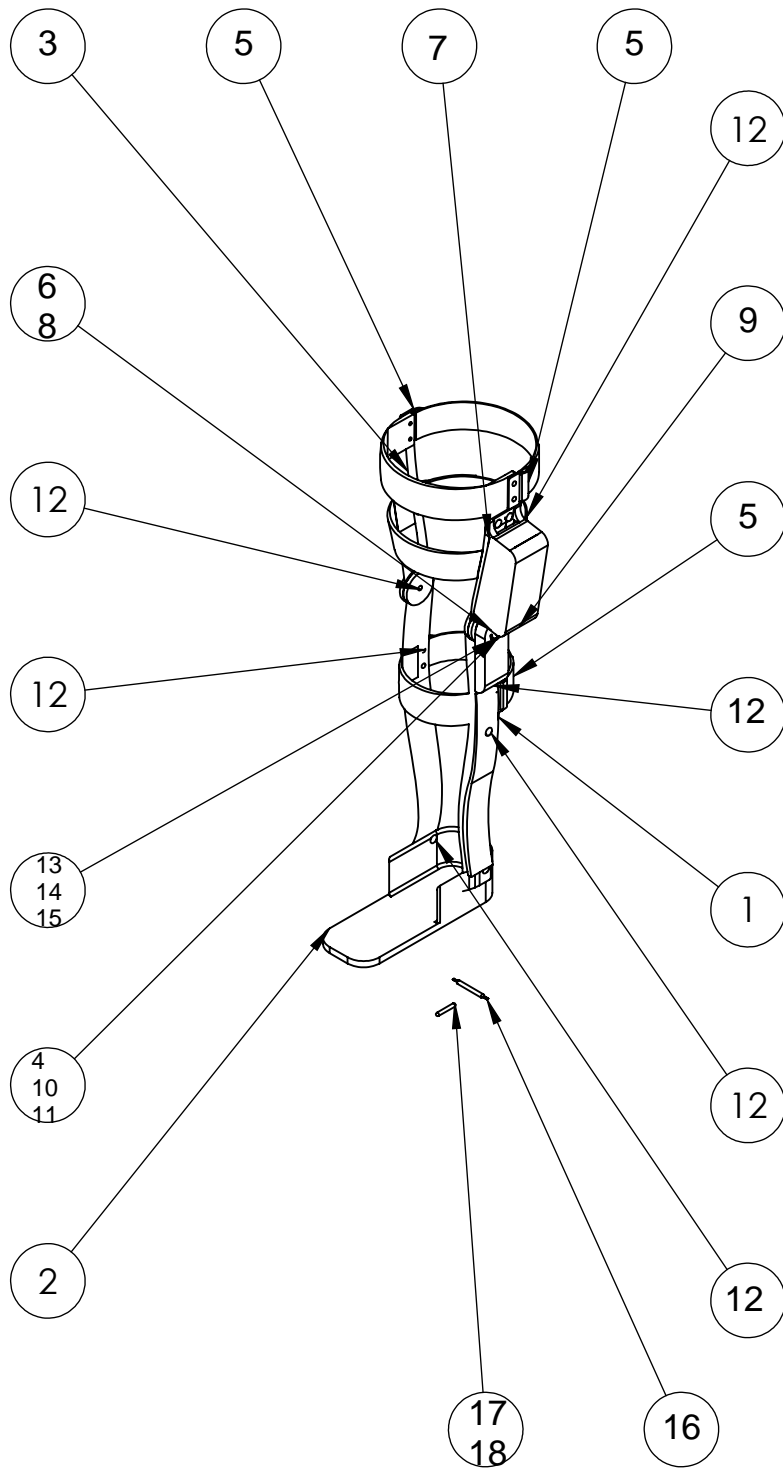
- <http://anatomistaenecropsista.blogspot.com/2016/04/dicas-de-estudo-de-anatomia.html>
32. Houglum, P. A., & Bertoti, D. B. (2014). *Cinesiologia Clínica de Brunnstrom*. Barueri, São Paulo: Editora Manole Ltda.
  33. Indiamart. (s.d.). *Knee Ankle Foot Orthosis (KAFO)*. Acesso em 18 de Maio de 2018, disponível em Indiamart: <https://www.indiamart.com/proddetail/knee-ankle-foot-orthosis-kafo-13877150230.html>
  34. Infomet. (s.d.). *Tratamentos térmicos de ligas de alumínio*. Fonte: Infomet: <https://www.infomet.com.br/site/metais-e-ligas-conteudo-ler.php?codAssunto=57>
  35. Instituto Trata. (s.d.). *Articulação do Joelho: uma estrutura complexa*. Acesso em 14 de Abril de 2018, disponível em Instituto Trata: <http://www.institutotrata.com.br/joelho/articulacao-do-joelho-uma-estrutura-complexa/>
  36. Jr., W. D. (2008). *Ciência e Engenharia dos Materiais: Uma Introdução*. Rio de Janeiro: LTC.
  37. Lindemayer, C. K. (2004). *Estudo e avaliação de termoplásticos utilizados na confecção de órteses*. Acesso em 15 de Abril de 2018, disponível em Universidade do Vale do Paraíba Instituto de Pesquisa e Desenvolvimento: <http://biblioteca.univap.br/dados/000000/0000009E.pdf>
  38. Mafra, N. R. (26 de Setembro de 2012). *Processamento de Sinal na Avaliação Clínica da Marcha Humana*. Acesso em 04 de Maio de 2018, disponível em Repositório Aberto FEUP: <https://repositorio-aberto.up.pt/bitstream/10216/75230/2/46326.pdf>
  39. Marinho, M. d. (Outubro de 2013). Desenvolvimento e otimização de um novo conceito para uma ortótese para membros inferiores. *Repositório da Universidade do Minho*.
  40. McGhee, R. B., Tomovic, R., Yang, P. Y., & Maclean, I. C. (Março de 1978). An Experimental Study of a Sensor-Controlled External Knee Locking System. *IEEE Transactions on Biomedical Engineering, BME-25(2)*, pp. 195-199.
  41. Medical Expo. (2018). *ÓRTESE DE JOELHO, TORNOZELO E PÉ (KAFO) / ARTICULADO*. Fonte: Medical Expo: <http://www.medicaexpo.com/pt/prod/fillauer/product-74954-467024.html>
  42. Mercado Livre. (2018). *Bateria Universal Hoverboard Scooter Skate Elétrico 36v 42v*. Fonte: Mercado Livre: [https://produto.mercadolivre.com.br/MLB-907436891-bateria-universal-hoverboard-scooter-skate-eletrico-36v-42v-\\_JM#reco\\_item\\_pos=0&reco\\_backend=machinalis-seller-items&reco\\_backend\\_type=low\\_level&reco\\_client=vip-seller\\_items-above&reco\\_id=fe65ac1c-138b-46a](https://produto.mercadolivre.com.br/MLB-907436891-bateria-universal-hoverboard-scooter-skate-eletrico-36v-42v-_JM#reco_item_pos=0&reco_backend=machinalis-seller-items&reco_backend_type=low_level&reco_client=vip-seller_items-above&reco_id=fe65ac1c-138b-46a)

43. Mercado Livre. (2018). *Kit 8 Rodas Patins Roller Inline 80mm Crème - Profissional*. Fonte: Mercado Livre: [https://produto.mercadolivre.com.br/MLB-794019307-kit-8-roda-patins-roller-inline-80mm-creme-profissional-\\_JM](https://produto.mercadolivre.com.br/MLB-794019307-kit-8-roda-patins-roller-inline-80mm-creme-profissional-_JM)
44. Miyashita, P. (15 de Dezembro de 2014). *O tratamento da terapia ocupacional na traumatologia e ortopedia, através de órteses termomoldáveis*. Acesso em 28 de Março de 2018, disponível em CREFITO 10: <http://www.crefito10.org.br/conteudo.jsp?idc=2040>
45. Nicolletti, M. (23 de Maio de 2012). *Biomecânica*. Acesso em 04 de Maio de 2018, disponível em MUSCULAÇÃO 1 bloguesinho: <http://musculacao1.blogspot.com.br/2012/05/biomecanica.html>
46. NLE Nottingham. (s.d.). *Knee*. Acesso em 2018 de Maio de 06, disponível em Clinical Examination in Rheumatology: <http://www.nle.nottingham.ac.uk/websites/rheumatology/chapter8.html>
47. Orthomedics - Orthotic and Prosthetic Services. (2018). *Orthotics*. Acesso em 18 de Maio de 2018, disponível em orthomedics: <http://www.orthomedics.us/services/orthotics22>
48. Ottobock. (26 de Agosto de 1997). *Órtese de Articulação do Joelho*. Acesso em 2018 de Maio de 15, disponível em Instituto Nacional da Propriedade Industrial - INPI: <https://gru.inpi.gov.br/pePI/servlet/PatenteServletController?Action=detail&CodPedido=468992&SearchParameter=ORTESE%20DE%20JOELHO%20%20%20%20%20%20%20&Resumo=&Titulo=>
49. Ottobock. (28 de Fevereiro de 2012). *Órtese de articulação do joelho*. Acesso em 15 de Maio de 2018, disponível em Instituto Nacional da Propriedade Industrial - INPI: <https://gru.inpi.gov.br/pePI/servlet/PatenteServletController?Action=detail&CodPedido=852604&SearchParameter=ORTESE%20DE%20JOELHO%20%20%20%20%20%20%20&Resumo=&Titulo=>
50. Ottobock. (2013). *Ottobock Global*. Acesso em 04 de Maio de 2018, disponível em Ottobock: <https://www.ottobock-export.com/en/orthotics/products-from-a-z/genu-arexa/>
51. Pavani, R., Pavani, G., & Ribeiro, J. (2015). Resignificando o Uso de Materiais em Próteses Totais de Membros Inferiores. *Encontro Nacional de Engenharia Biomecânica*, p. 5.
52. Pinto, D. C. (2009). *ÓRTESES DE MEMBROS INFERIORES E AUXILIARES DE LOCOMOÇÃO EM PACIENTES COM SÍNDROME PÓS-POLIOMIELITE (SPP): A HISTÓRIA REVISADA E CONSIDERAÇÕES CRÍTICAS*. *Setor de investigações nas doenças neuromusculares da Universidade Federal de São Paulo*, p. 111.

53. PÓLO MAGNÉTICO. (s.d.). *Esfera de Neodímio*. Fonte: Pólo Magnético: [https://www.polomagnetico.com.br/loja/catalogo.php?categoria=8-esfera-de-neodimio&gclid=Cj0KCQjw3ebdBRC1ARIsAD8U0V6O-jgI3sT4FsqpiW2\\_wTTxgBz4ZZts\\_3E8QtpqmuQzEe4xm0HCibUaAoGmEALw\\_wcB&loja=395985](https://www.polomagnetico.com.br/loja/catalogo.php?categoria=8-esfera-de-neodimio&gclid=Cj0KCQjw3ebdBRC1ARIsAD8U0V6O-jgI3sT4FsqpiW2_wTTxgBz4ZZts_3E8QtpqmuQzEe4xm0HCibUaAoGmEALw_wcB&loja=395985)
54. Prokinetics. (2018). *Acessórios para Órteses*. Fonte: Prokinetics Tecnologia Ortopédica: <http://www.prokinetics.com.br/Ortese23.aspx>
55. Proto-PIC Electronic Components, RelChron Ltd. (2018). *Solenoid - 36 V*. Fonte: Proto-pic: <https://www.proto-pic.co.uk/solenoid-36v.html>
56. Rezende, L. F., Santos, M. d., Araújo, T. L., & Matsudo, V. K. (Outubro de 2011). A prática do futebol acentua os graus de Geno Varo? *Revista Brasileira de Medicina do Esporte*, pp. 329-333.
57. ROBOCORE. (2018). *Pacote de 10 Jumper Premium 20 cm M/F*. Acesso em 04 de Novembro de 2018, disponível em ROBOCORE.
58. RROPINC. (s.d.). *THKAFO Orthosis*. Acesso em 18 de Maio de 2018, disponível em Rropinc: <https://rropinc.files.wordpress.com/2015/03/67135-reciprocating2bgait2borthotics.jpg>
59. Santos, C. S. (27 de Fevereiro de 2009). Proposta de ortese exoesquelética baseada no mecanismo do paralelograma para reprodução da marcha humana. *REPOSITORIO DA PRODUCAO CIENTIFICA E INTELECTUAL DA UNICAMP*, p. 251.
60. Santos, V. S. (04 de Setembro de 2017). Nova Órtese Elétrica para Auxílio da Marcha Humana. *Repositório da Universidade Federal da Bahia*, p. 91.
61. Saramento. (s.d.). *Aqualine*. Acesso em 17 de Maio de 2018, disponível em Saramento: <http://saramento.com/aqualine-2/>
62. Silva, A. F., Oliveira, L. B., Silva, L. H., Meireles, H. R., & Souto, C. d. (20 a 24 de Agosto de 2017). DESENVOLVIMENTO DE UMA ÓRTESE DE BAIXO CUSTO PARA PORTADORES DE PARAPLEGIA. *14º Congresso da Sociedade Latino Americana de Biomateriais, Órgãos Artificiais e Engenharia de Tecidos - SLABO*, pp. 18-26.
63. Silva, J. R. (Dezembro de 2014). Avaliação e Certificação de Dispositivos Protéticos e Ortéticos para o Membro Inferior. *Repositório da Universidade do Porto*, p. 72.
64. Souza, C. R., Girotti, P. A., & Zuttin, F. d. (2012). *ORIENTAÇÕES QUANTO À UTILIZAÇÃO DE ÓRTESE PARA MEMBROS INFERIORES EM CRIANÇAS COM PARALISIA CEREBRAL ESPÁSTICA*. Acesso em 14 de Maio de 2018, disponível em Revista Científica Eletrônica de Ciências Aplicadas da FAIT: [http://fait.revista.inf.br/imagens\\_arquivos/arquivos\\_destaque/7nBG1eJ9mLXhdTC\\_2014-4-16-17-32-25.pdf](http://fait.revista.inf.br/imagens_arquivos/arquivos_destaque/7nBG1eJ9mLXhdTC_2014-4-16-17-32-25.pdf)

65. Souza, J. M., Zuffo, T. N., & Silva, L. H. (16 de Maio de 2016). *Órtese do tipo Kafo com dispositivo auxiliar para deambulação de lesado medular torácico*. Acesso em 14 de Abril de 2018, disponível em Multitemas: <http://www.multitemas.ucdb.br/article/view/898/871>
66. Thuasne. (2018). *Premier KAFO*. Fonte: Thuasne: [https://www.thuasneusa.com/products/custom-fabricated-specialty-bracing/custom-kaf-orthoses/product\\_premier-kafo/](https://www.thuasneusa.com/products/custom-fabricated-specialty-bracing/custom-kaf-orthoses/product_premier-kafo/)
67. TIAN, F., HEFZY, M., & ELAHINIA, M. (Fevereiro de 2015). State of the Art Review of Knee-Ankle-Foot Orthoses. *Annals of Biomedical Engineering*, pp. 427-441.
68. Treino em Foco. (20 de Março de 2017). *Cinesiologia e Biomecânica do ciclo da marcha*. Acesso em 04 de Maio de 2018, disponível em Treino em Foco: <http://www.treinoemfoco.com.br/qualificando-seu-treino/cinesiologia-biomecanica-da-corrida/>
69. Viegas, J. L. (12 de Junho de 2016). *Órteses de Membro Inferior: Estado da Arte e Simulação Estática*. Fonte: Faculdade de Engenharia da Universidade do Porto: <https://web.fe.up.pt/~tavares/downloads/publications/relatorios/Jose-Viegas-TP.pdf>
70. Vieira, D. (16 de Março de 2016). *Nos EUA, já é possível comprar exoesqueletos para uso clínico e pessoal*. Acesso em 04 de Maio de 2018, disponível em TecMundo: <https://www.tecmundo.com.br/exoesqueleto/102414-orgao-eua-permite-compra-exoesqueletos-uso-clinico-pessoal.htm>
71. Weigert, M. C. (2017). MÉTODO DE DESENVOLVIMENTO DE ÓRTESE PERSONALIZADA DE BAIXO CUSTO PARA A MANUFATURA ADITIVA. *UNIVERSIDADE TECNOLÓGICA FEDERAL DO PARANÁ PROGRAMA DE PÓS-GRADUAÇÃO EM ENGENHARIA MECÂNICA E DE MATERIAIS*, p. 102.

## **APÊNDICE I: Desenhos Técnicos do Projeto da Órtese**



<i>ALUNO</i>	Bárbara Silveira Domingos	
	Nathália Rangel Emiliano dos Santos	
<i>PROF</i>	Paulo Pedro Kenedi	
	Hector Reynaldo Meneses Costa	
<i>DATA</i>	28/11/2018	<i>VISTO</i>



<i>ESC.</i>	<i>TÍTULO</i>	<i>TURMA</i>	<i>NÚMERO</i>	<i>FOLHA Nº</i>
	Modelo 1	Projeto Final		1/2
		<i>NUMERO DO DESENHO</i>		
		01		



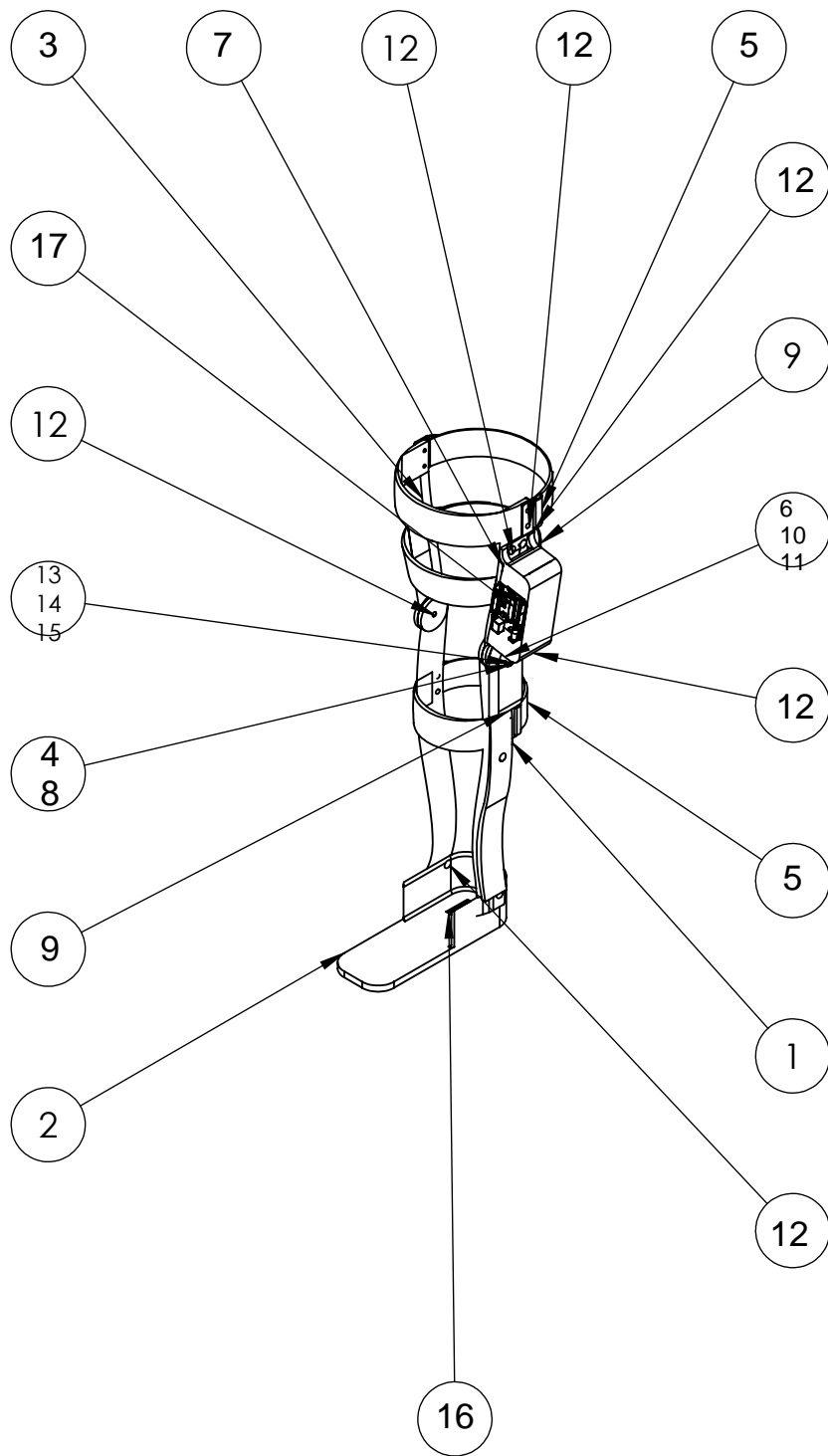


ITEM	N° DA PEÇA	Material	QTD.	N° DES.
1	Haste inferior	Alumínio 2024	1	3
2	Palmilha	Polipropileno	1	4
3	Haste superior	Alumínio 2024	1	5
4	Disco	Poliuretano	1	6
5	Passante da faixa	PVC	6	7
6	Pastilha	Borracha	1	8
7	Bateria		1	9
8	Chaveta	PVC	1	10
9	Capa	PVC	1	11
10	Batente	PVC	1	12
11	Trava	PVC	1	13
12	Pino	PVC	20	14
13	Bar (solenóide)		1	15
14	Case (solenóide)		1	16
15	Head (solenóide)		1	17
16	Reed switch	Vidro/Metal	1	18
17	Bulbo de vidro	Vidro	1	19
18	Ímã	Neodímio	1	20

ALUNO	Bárbara Silveira Domingos	
	Nathália Rangel Emiliano dos Santos	
PROF	Paulo Pedro Kenedi	
	Hector Reynaldo Meneses Costa	
DATA	28/11/2018	VISTO



ESC.	TÍTULO Modelo1	TURMA	NÚMERO	FOLHA Nº
		Projeto Final		2/2
		NUMERO DO DESENHO		
		01		



<i>ALUNO</i>	Bárbara Silveira Domingos Nathália Rangel Emiliano dos Santos	
<i>PROF</i>	Paulo Pedro Kenedi Hector Reynaldo Meneses Costa	
<i>DATA</i>	28/11/2018	<i>VISTO</i>



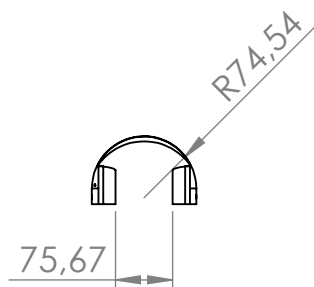
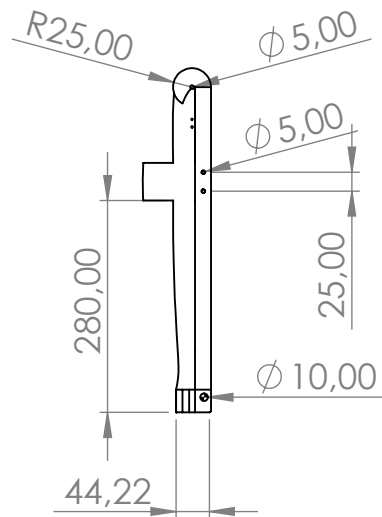
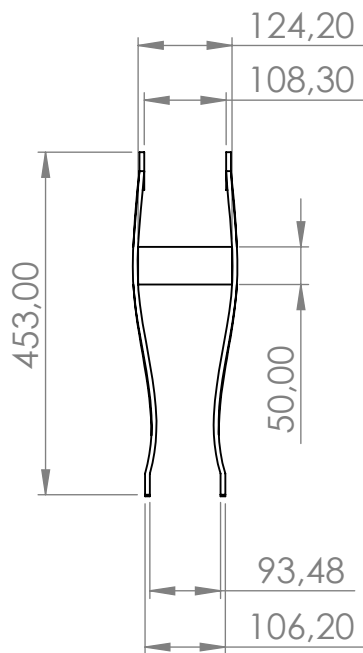
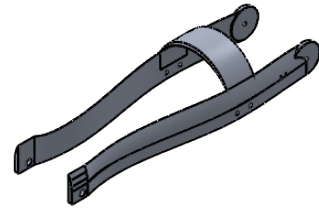
<i>ESC.</i>	<i>TÍTULO</i>	<i>TURMA</i>	<i>NÚMERO</i>	<i>FOLHA Nº</i>
	Modelo 2	Projeto Final		1/2
		<i>NUMERO DO DESENHO</i>		
		02		

ITEM	N° DA PEÇA	Material	QTD.	N° DES.
1	Haste inferior	Alumínio 2024	1	3
2	Palmilha	Polipropileno	1	4
3	Haste superior	Alumínio 2024	1	5
4	Disco	Poliuretano	1	6
5	Passante da faixa	PVC	6	7
6	Pastilha	Borracha	1	8
7	Bateria		1	9
8	Chaveta	PVC	1	10
9	Capa	PVC	1	11
10	Batente	PVC	1	12
11	Trava	PVC	1	13
12	Pino	PVC	20	14
13	Bar (solenóide)		1	15
14	Case (solenóide)		1	16
15	Head (solenóide)		1	17
16	Sensor de força		1	21
17	Arduino		1	22

ALUNO	Bárbara Silveira Domingos	
	Nathália Rangel Emiliano dos Santos	
PROF	Paulo Pedro Kenedi	
	Hector Reynaldo Meneses Costa	
DATA	28/11/2018	VISTO



ESC.	TÍTULO Modelo 2	TURMA	NÚMERO	FOLHA Nº
		Projeto Final		2/2
		NUMERO DO DESENHO 02		

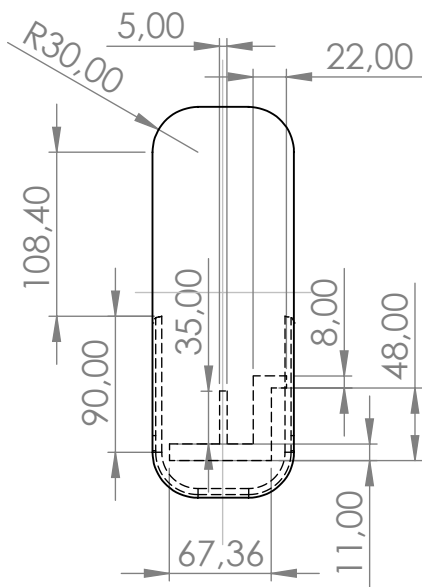
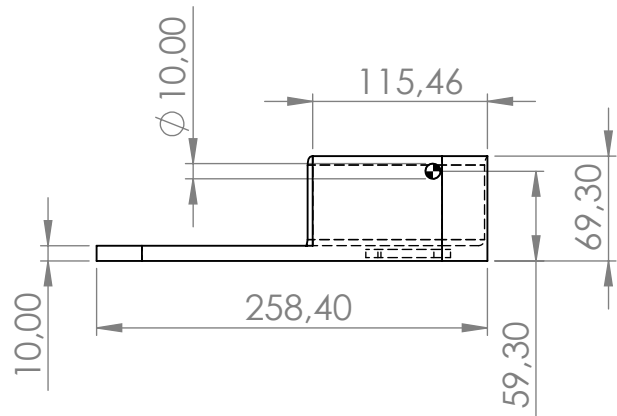
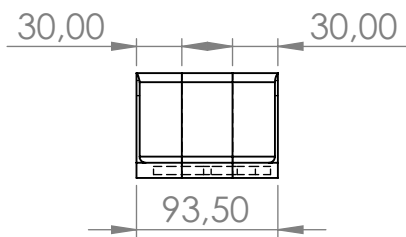
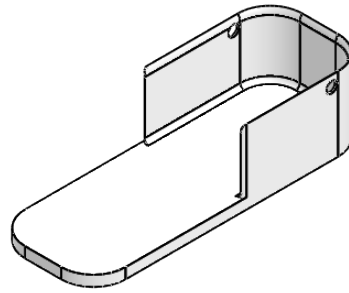


ALUNO	Bárbara Silveira Domingos	
	Nathália Rangel Emiliano dos Santos	
PROF	Paulo Pedro Kenedi	
	Hector Reynaldo Meneses Costa	
DATA	28/11/2018	VISTO



ESC.	TÍTULO
1:10	HASTE INFERIOR

TURMA	NÚMERO	FOLHA Nº
Projeto Final		1/1
NUMERO DO DESENHO		
03		

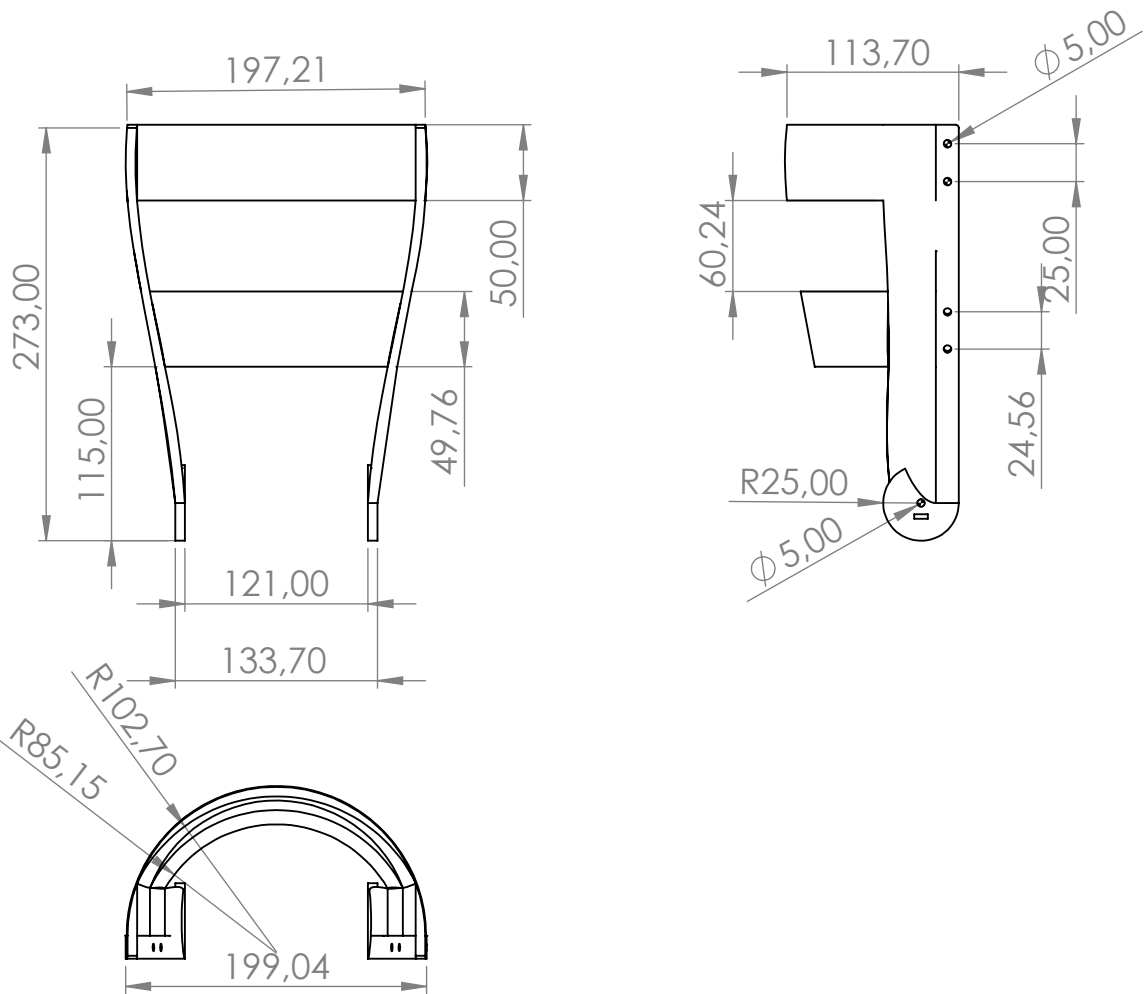
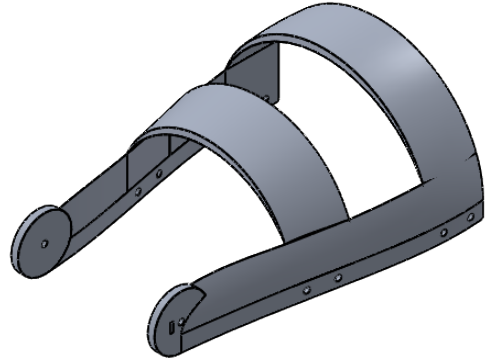


ALUNO	Bárbara Silveira Domingos	
	Nathália Rangel Emiliano dos Santos	
PROF	Paulo Pedro Kenedi	
	Hector Reynaldo Meneses Costa	
DATA	28/11/2018	VISTO



ESC.	TÍTULO
1:5	PALMILHA

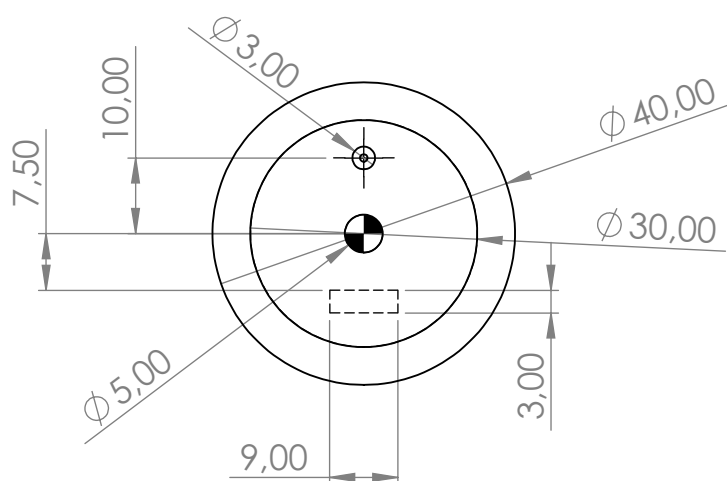
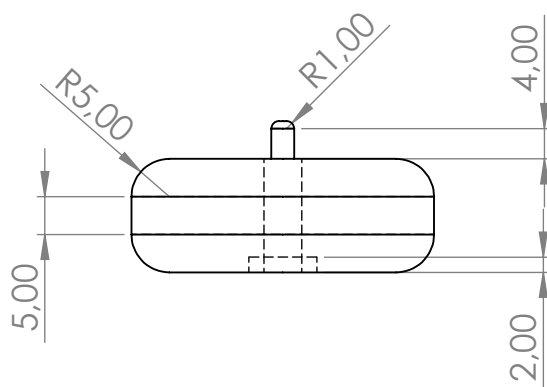
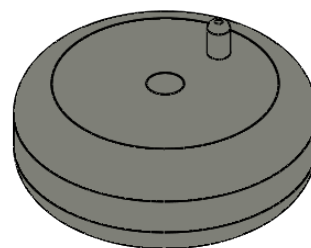
TURMA	NÚMERO	FOLHA Nº
Projeto Final		1/1
NUMERO DO DESENHO		
04		



ALUNO	Bárbara Silveira Domingos	
	Nathália Rangel Emiliano dos Santos	
PROF	Paulo Pedro Kenedi	
	Hector Reynaldo Meneses Costa	
DATA	28/11/2018	VISTO



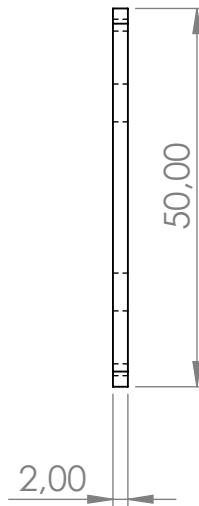
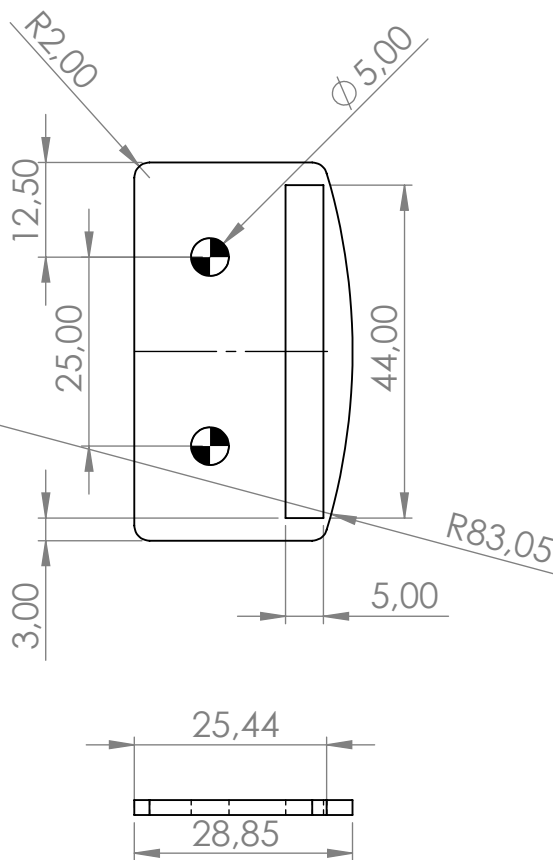
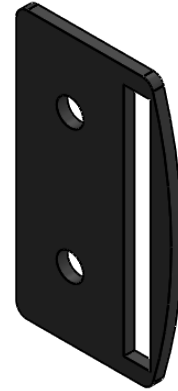
ESC.	TÍTULO	TURMA	NÚMERO	FOLHA Nº
	1:5	HASTE SUPERIOR	Projeto Final	1/1
		NUMERO DO DESENHO		
		05		



ALUNO	Bárbara Silveira Domingos Nathália Rangel Emiliano dos Santos
PROF	Paulo Pedro Kenedi Hector Reynaldo Meneses Costa
DATA	28/11/2018
	VISTO



ESC.	TÍTULO	TURMA	NÚMERO	FOLHA Nº
1:1	DISCO	Projeto Final		1/1
		NUMERO DO DESENHO		
		06		

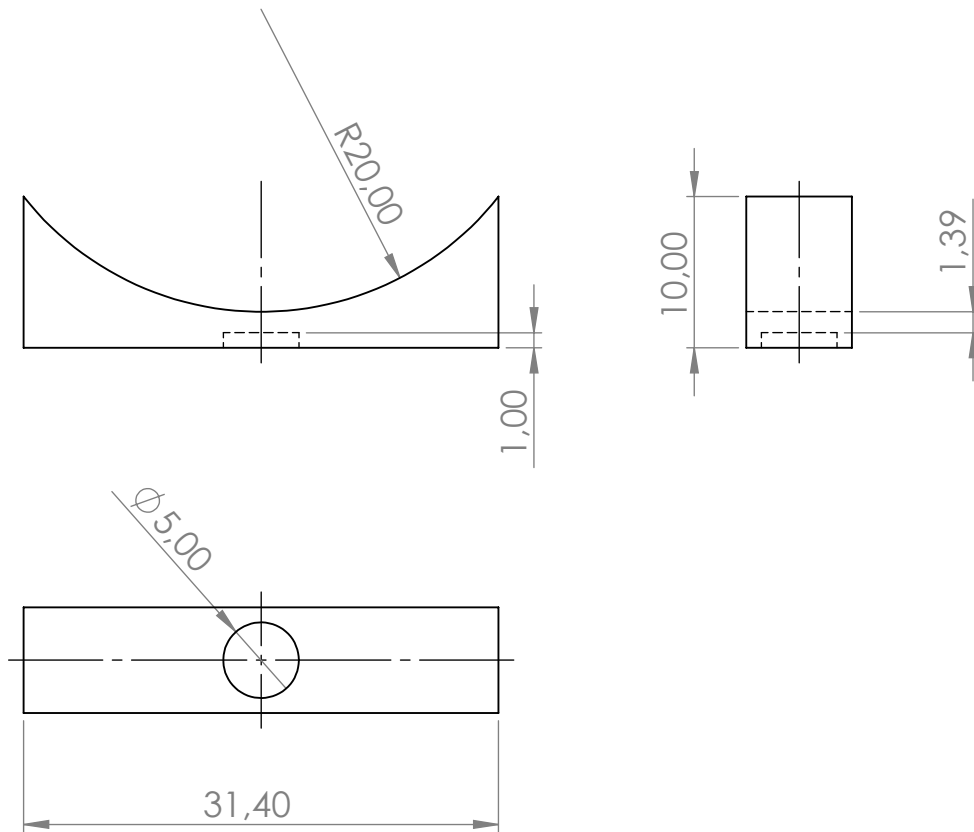
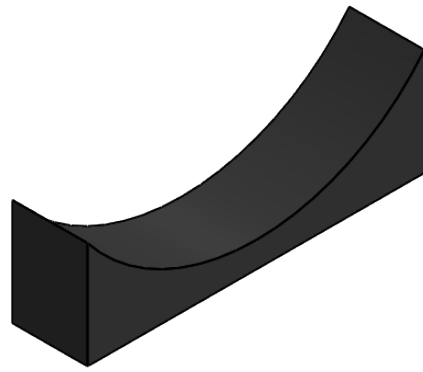



<b>ALUNO</b>	Bárbara Silveira Domingos	
	Nathália Rangel Emiliano dos Santos	
<b>PROF</b>	Paulo Pedro Kenedi	
	Hector Reynaldo Meneses Costa	
<b>DATA</b>	28/11/2018	<b>VISTO</b>



<b>ESC.</b>	<b>TÍTULO</b>	<b>TURMA</b>	<b>NÚMERO</b>	<b>FOLHA Nº</b>
	2:1	PASSANTE DA FAIXA	Projeto Final	1/1
			<b>NUMERO DO DESENHO</b>	
			07	

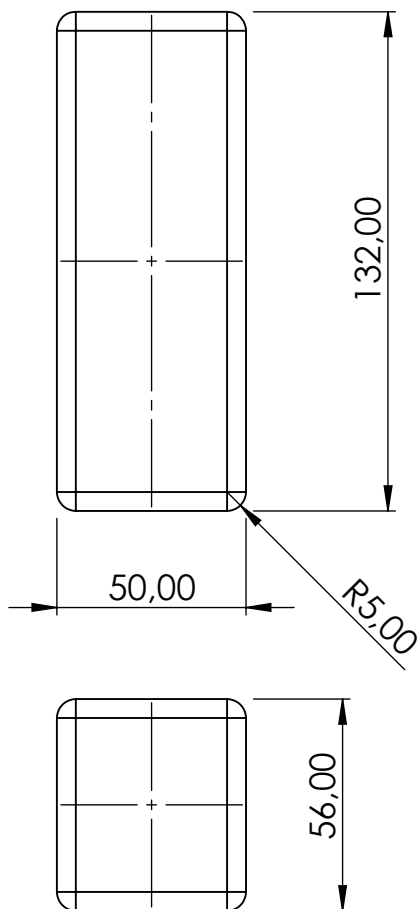
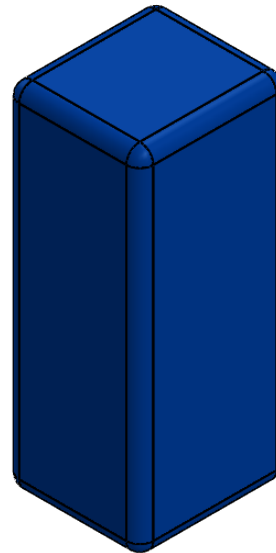




<i>ALUNO</i>	Bárbara Silveira Domingos	
	Nathália Rangel Emiliano dos Santos	
<i>PROF</i>	Paulo Pedro Kenedi	
	Hector Reynaldo Meneses Costa	
<i>DATA</i>	28/11/2018	<i>VISTO</i>



<i>ESC.</i>	<i>TÍTULO</i>	<i>TURMA</i>	<i>NÚMERO</i>	<i>FOLHA Nº</i>
	2:1	PASTILHA	Projeto Final	1/1
		<i>NUMERO DO DESENHO</i>		
		08		

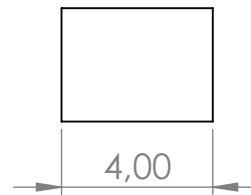
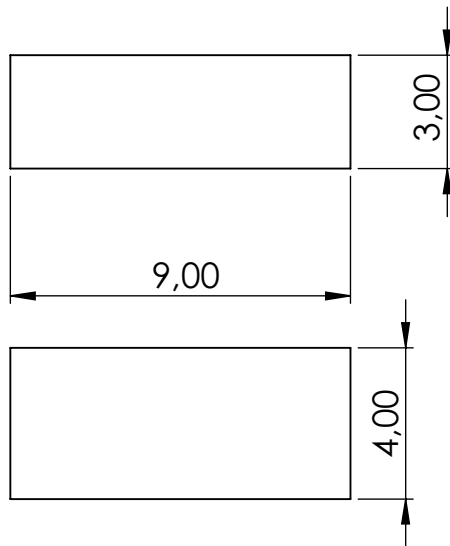
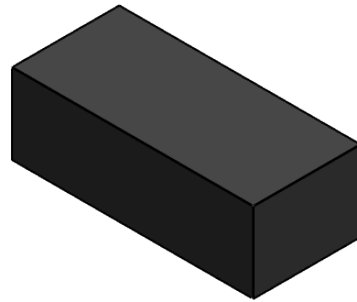


ALUNO	Bárbara Silveira Domingos Nathália Rangel Emiliano dos Santos		
PROF	Paulo Pedro Kenedi Hector Reynaldo Meneses Costa		
DATA	28/11/2018	VISTO	



ESC.	TÍTULO
1:2	BATERIA

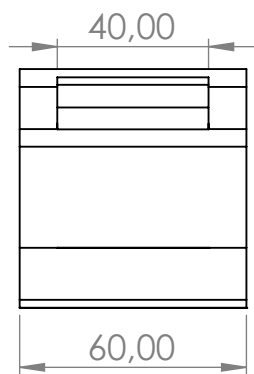
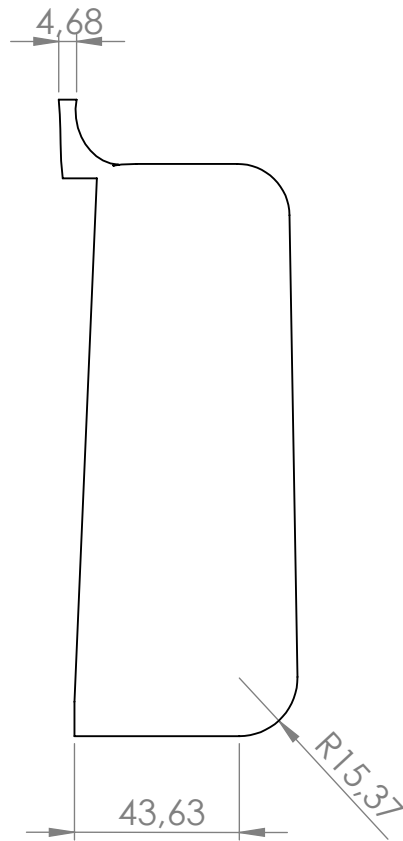
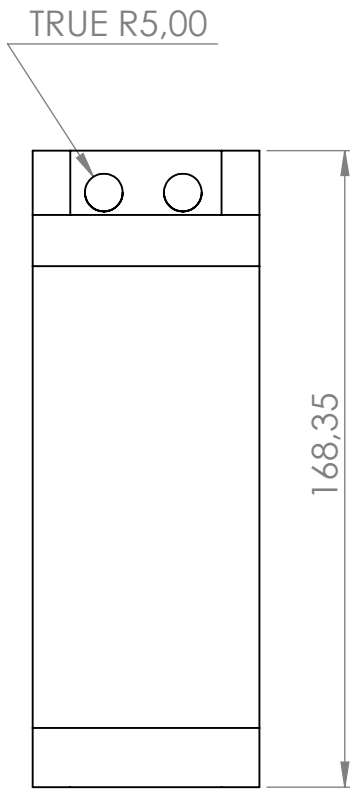
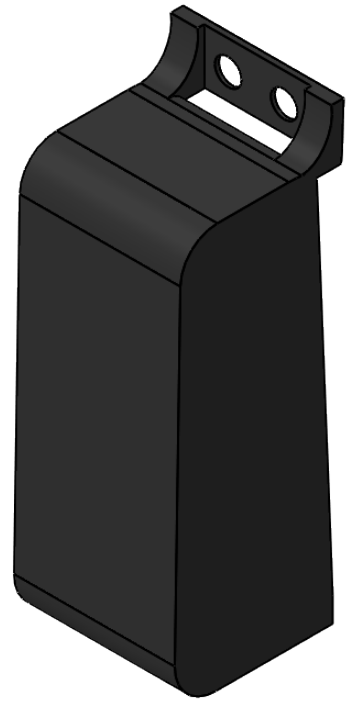
TURMA	NÚMERO	FOLHA Nº
Projeto Final		1/1
NUMERO DO DESENHO		
09		



<i>ALUNO</i>	Bárbara Silveira Domingos Nathália Rangel Emiliano dos Santos	
<i>PROF</i>	Paulo Pedro Kenedi Hector Reynaldo Meneses Costa	
<i>DATA</i>	28/11/2018	<i>VISTO</i>



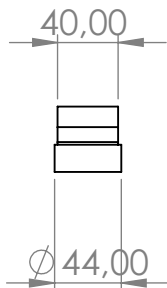
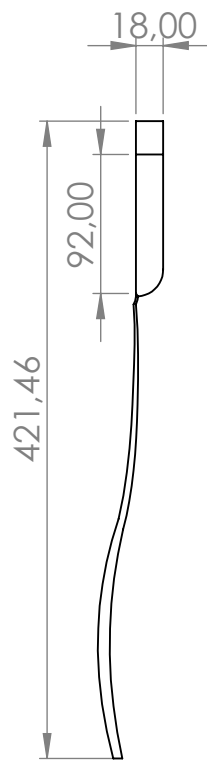
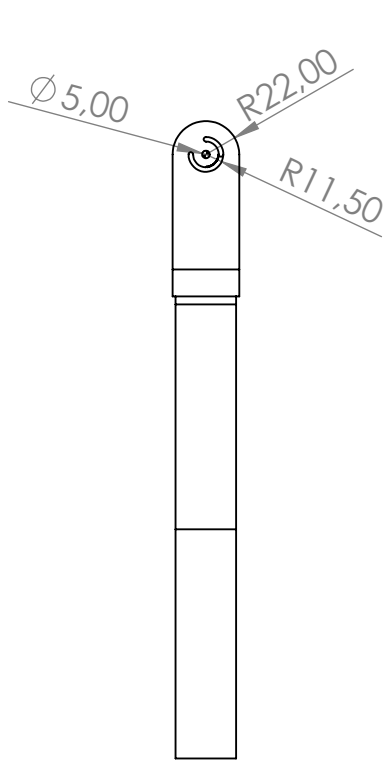
<i>ESC.</i>	<i>TÍTULO</i>	<i>TURMA</i>	<i>NÚMERO</i>	<i>FOLHA Nº</i>
5:1	CHAVETA	Projeto Final		1/1
		<i>NUMERO DO DESENHO</i>		
		10		



ALUNO	Bárbara Silveira Domingos	
	Nathália Rangel Emiliano dos Santos	
PROF	Paulo Pedro Kenedi	
	Hector Reynaldo Meneses Costa	
DATA	28/11/2018	VISTO



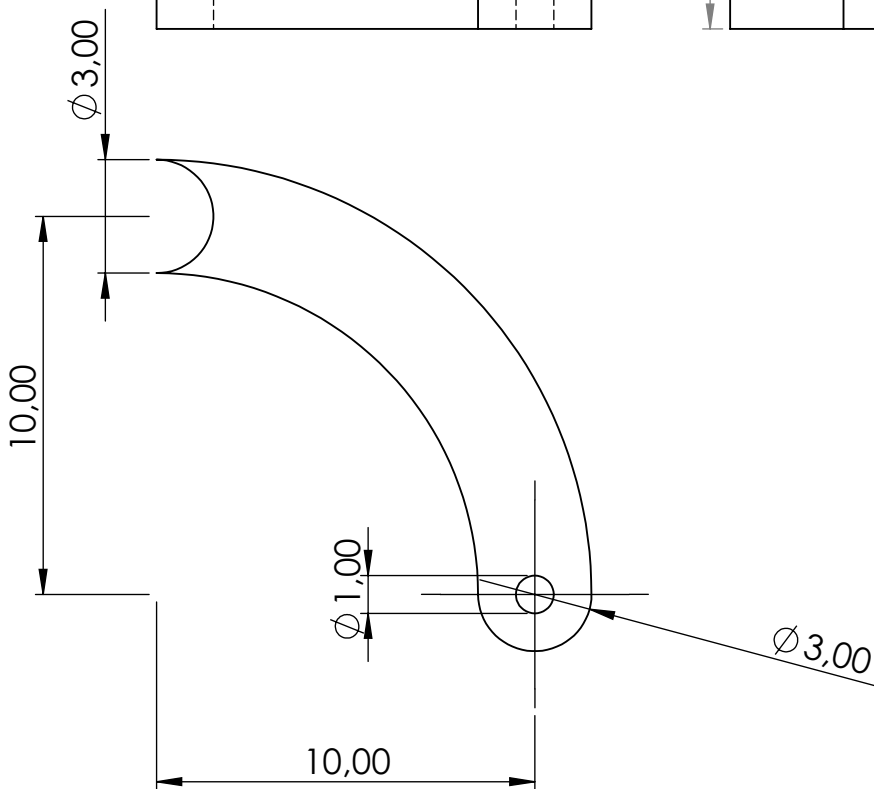
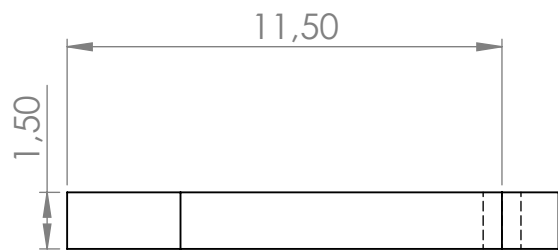
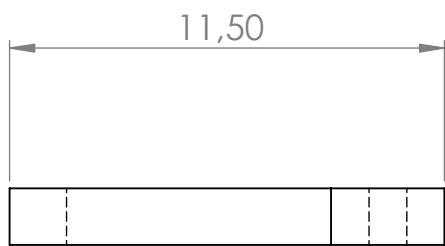
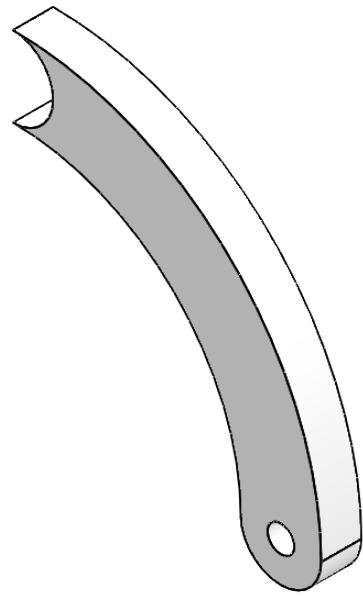
ESC.	TÍTULO <b>CAPA</b>	TURMA	NÚMERO	FOLHA Nº
		Projeto Final		1/2
		NUMERO DO DESENHO		
		11		



<b>ALUNO</b>	Bárbara Silveira Domingos	
	Nathália Rangel Emiliano dos Santos	
<b>PROF</b>	Paulo Pedro Kenedi	
	Hector Reynaldo Meneses Costa	
<b>DATA</b>	28/11/2018	<b>VISTO</b>



<b>ESC.</b>	<b>TÍTULO</b> CAPA	<b>TURMA</b> Projeto Final	<b>NÚMERO</b>	<b>FOLHA Nº</b> 2/2
		<b>NUMERO DO DESENHO</b> 11		

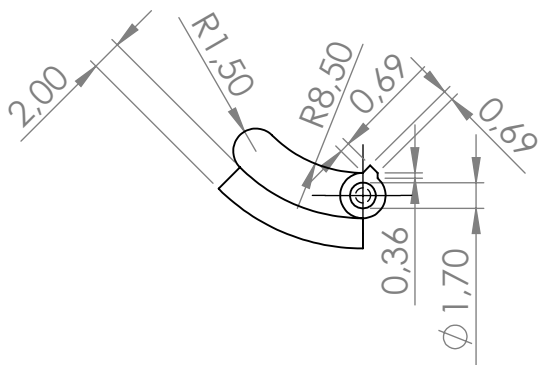
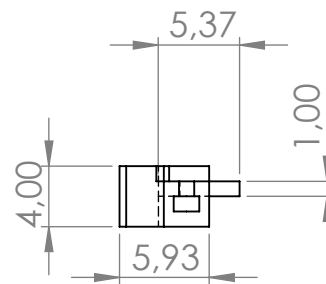
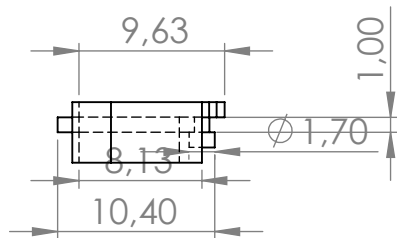


ALUNO	Bárbara Silveira Domingos Nathália Rangel Emiliano dos Santos	
PROF	Paulo Pedro Kenedi Hector Reynaldo Meneses Costa	
DATA	28/11/2018	VISTO



ESC.	TÍTULO
5:1	BATENTE

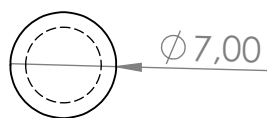
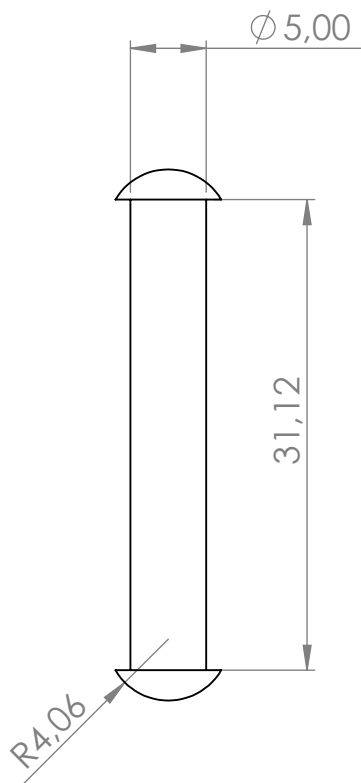
TURMA	NÚMERO	FOLHA Nº
Projeto Final		1/1
NUMERO DO DESENHO		
12		



<i>ALUNO</i>	Bárbara Silveira Domingos Nathália Rangel Emiliano dos Santos		
<i>PROF</i>	Paulo Pedro Kenedi Hector Reynaldo Meneses Costa		
<i>DATA</i>	28/11/2018	<i>VISTO</i>	
<i>ESC.</i>	<i>TÍTULO</i>		
5:1	TRAVA		



<i>TURMA</i> Projeto Final	<i>NÚMERO</i>	<i>FOLHA Nº</i> 1/1
<i>NUMERO DO DESENHO</i> 13		



<i>ALUNO</i>	Bárbara Silveira Domingos	
	Nathália Rangel Emiliano dos Santos	
<i>PROF</i>	Paulo Pedro Kenedi	
	Hector Reynaldo Meneses Costa	
<i>DATA</i>	28/11/2018	<i>VISTO</i>

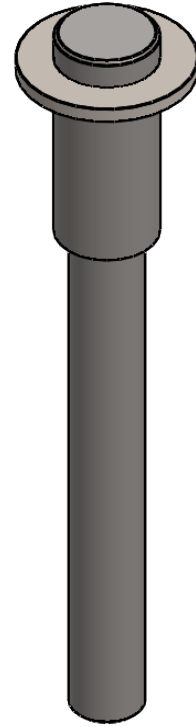
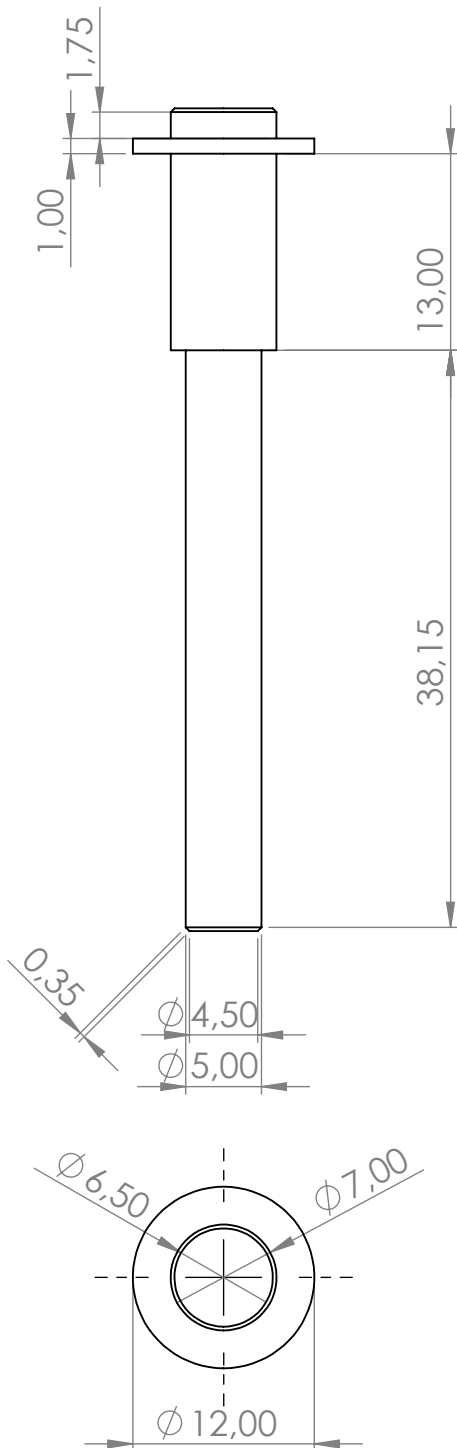


<i>ESC.</i>	<i>TÍTULO</i>	<i>TURMA</i>	<i>NÚMERO</i>	<i>FOLHA Nº</i>
2:1	PINO DA ARTICULAÇÃO	Projeto Final		1/1

<i>NUMERO DO DESENHO</i>
14





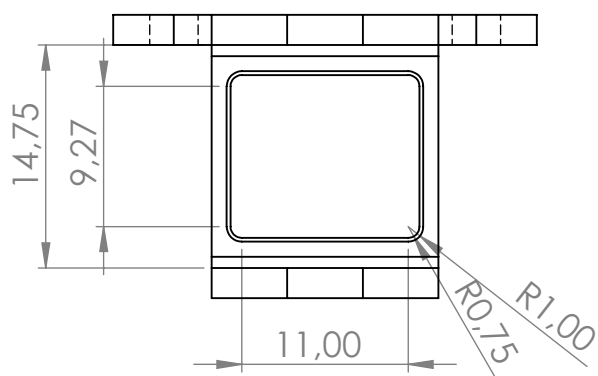
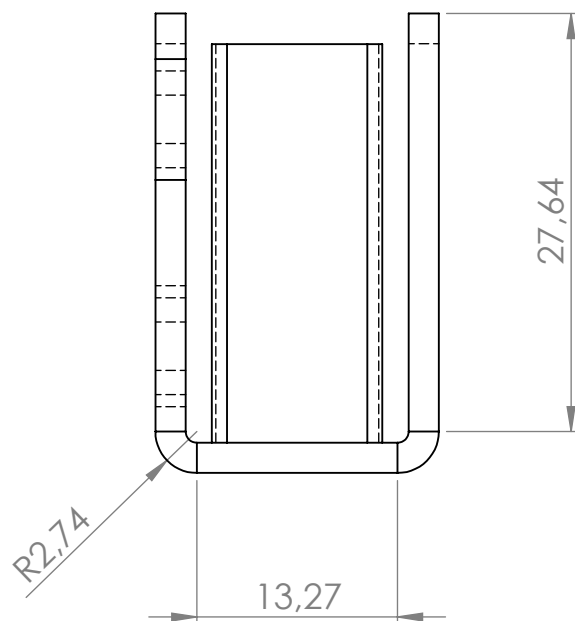
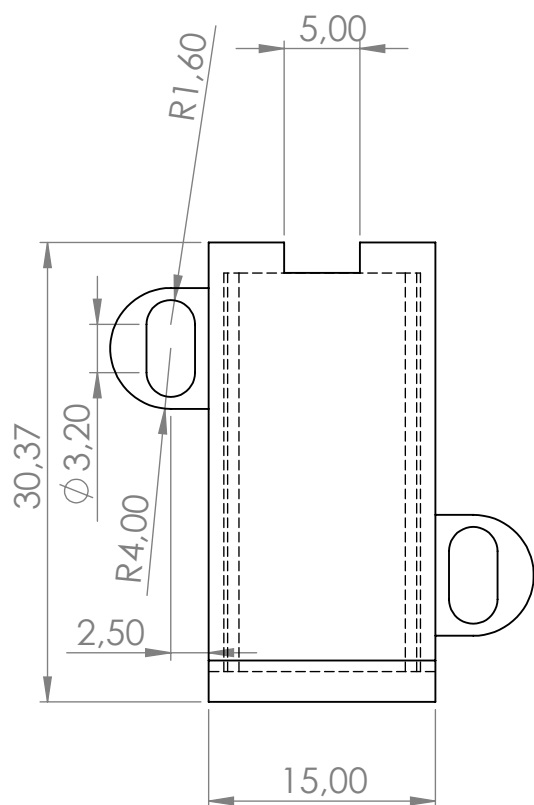
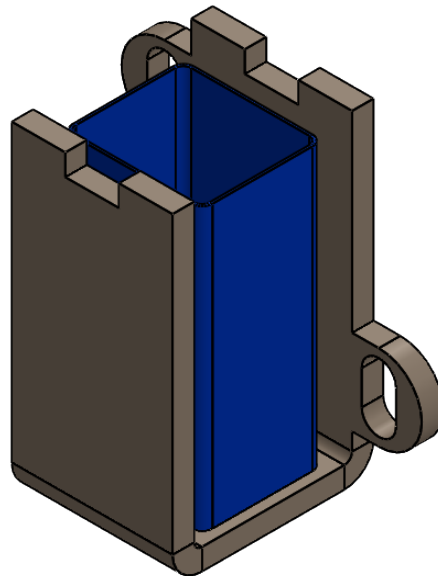


ALUNO	Bárbara Silveira Domingos	
	Nathália Rangel Emiliano dos Santos	
PROF	Paulo Pedro Kenedi	
	Hector Reynaldo Meneses Costa	
DATA	28/11/2018	VISTO



ESC.	TÍTULO
2:1	BAR (COMPONENTE DO SOLENOIDE)

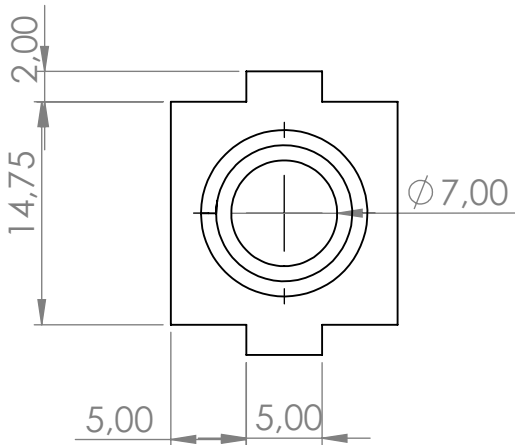
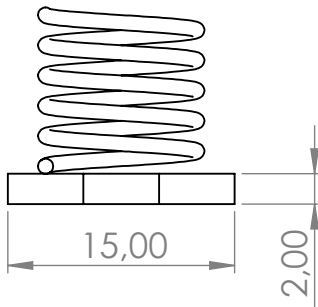
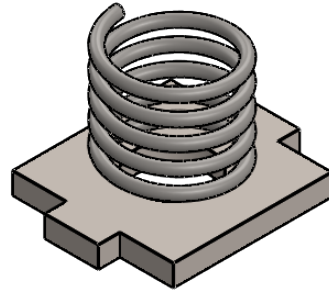
TURMA	NÚMERO	FOLHA Nº
Projeto Final		1/1
NUMERO DO DESENHO		
15		



ALUNO	Bárbara Silveira Domingos	
	Nathália Rangel Emiliano dos Santos	
PROF	Paulo Pedro Kenedi	
	Hector Reynaldo Meneses Costa	
DATA	28/11/2018	VISTO



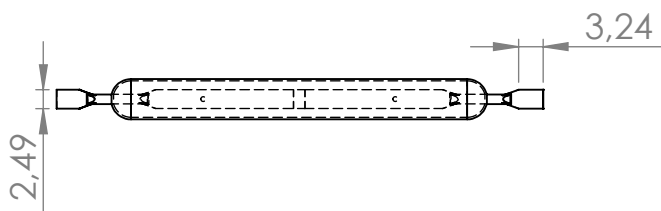
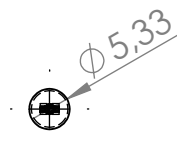
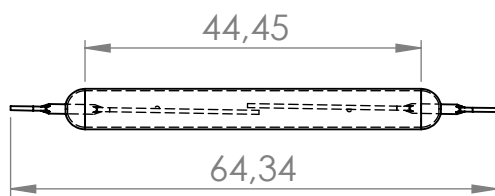
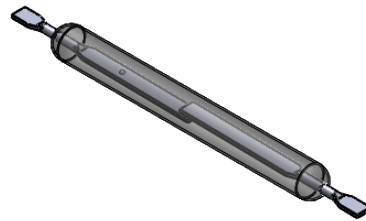
ESC.	TÍTULO	TURMA	NÚMERO	FOLHA Nº
2:1	CASE (COMPONENTE DO SOLENOIDE)	Projeto Final	16	1/1
		NUMERO DO DESENHO		



ALUNO	Bárbara Silveira Domingos	
	Nathália Rangel Emiliano dos Santos	
PROF	Paulo Pedro Kenedi	
	Hector Reynaldo Meneses Costa	
DATA	28/11/2018	VISTO



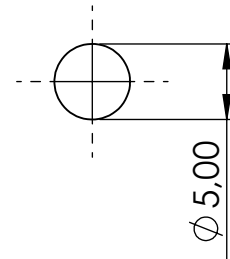
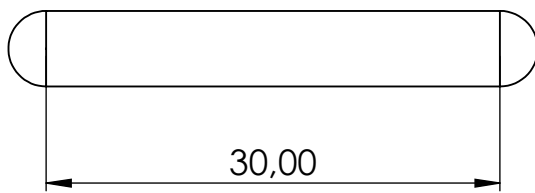
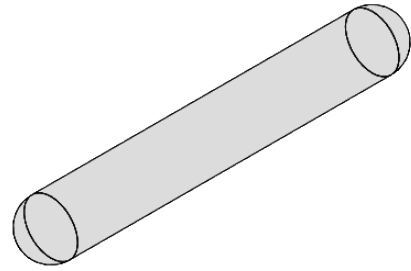
ESC.	TÍTULO	TURMA	NÚMERO	FOLHA Nº
	2:1	HEAD (COMPONENTE DO SOLENOIDE)	Projeto Final	1/1
		NUMERO DO DESENHO		
		17		



<i>ALUNO</i>	Bárbara Silveira Domingos Nathália Rangel Emiliano dos Santos	
<i>PROF</i>	Paulo Pedro Kenedi Hector Reynaldo Meneses Costa	
<i>DATA</i>	28/11/2018	<i>VISTO</i>
<i>ESC.</i>	<i>TÍTULO</i>	
1:1	REED SWITCH	



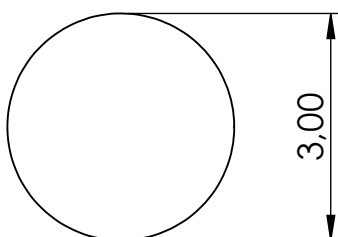
<i>TURMA</i> Projeto Final	<i>NÚMERO</i>	<i>FOLHA Nº</i> 1/1
<i>NUMERO DO DESENHO</i> 18		





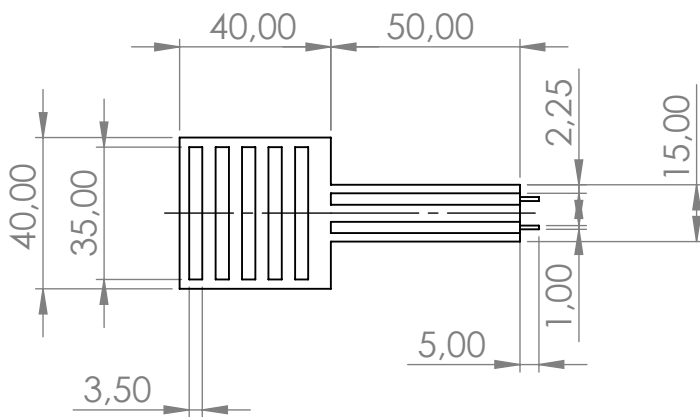
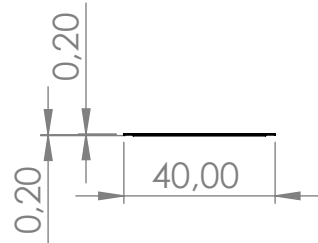
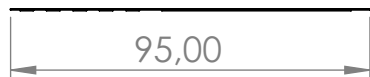
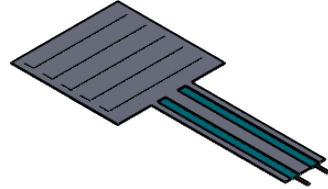
<i>ALUNO</i>	Bárbara Silveira Domingos Nathália Rangel Emiliano dos Santos	
<i>PROF</i>	Paulo Pedro Kenedi Hector Reynaldo Meneses Costa	
<i>DATA</i>	28/11/2018	<i>VISTO</i>



<i>ESC.</i>	<i>TÍTULO</i>	<i>TURMA</i> Projeto Final	<i>NÚMERO</i>	<i>FOLHA Nº</i> 1/1
2:1	<b>BULBO DE VIDRO</b>	<i>NUMERO DO DESENHO</i> 19		



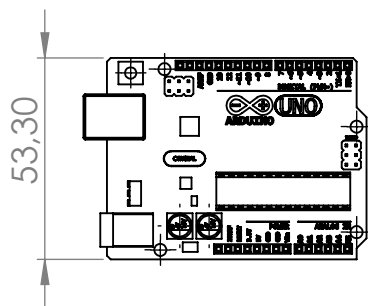
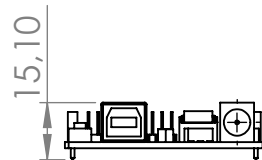
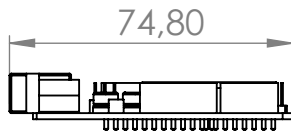
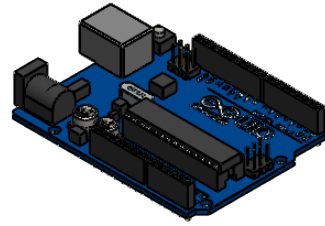
<i>ALUNO</i>	Bárbara Silveira Domingos Nathália Rangel Emiliano dos Santos			
<i>PROF</i>	Paulo Pedro Kenedi Hector Reynaldo Meneses Costa			
<i>DATA</i>	28/11/2018	<i>VISTO</i>		
<i>ESC.</i>	<i>TÍTULO</i>	<i>TURMA</i>	<i>NÚMERO</i>	<i>FOLHA Nº</i>
10:1	ÍMÃ ESFÉRICO	Projeto Final		1/1
		<i>NUMERO DO DESENHO</i>		
		20		



<b>ALUNO</b>	Bárbara Silveira Domingos	
	Nathália Rangel Emiliano dos Santos	
<b>PROF</b>	Paulo Pedro Kenedi	
	Hector Reynaldo Meneses Costa	
<b>DATA</b>	28/11/2018	<b>VISTO</b>



<b>ESC.</b> 1:1	<b>TÍTULO</b>	<b>TURMA</b> Projeto Final	<b>NÚMERO</b>	<b>FOLHA Nº</b> 1/1
	<b>SENSOR DE FORÇA</b>	<b>NUMERO DO DESENHO</b> 21		



<i>ALUNO</i>	Bárbara Silveira Domingos Nathália Rangel Emiliano dos Santos	
<i>PROF</i>	Paulo Pedro Kenedi Hector Reynaldo Meneses Costa	
<i>DATA</i>	28/11/2018	<i>VISTO</i>
<i>ESC.</i>	<i>TÍTULO</i>	
1:2	ARDUINO	



<i>TURMA</i> Projeto Final	<i>NÚMERO</i>	<i>FOLHA Nº</i> 1/1
<i>NUMERO DO DESENHO</i> 22		